

WAGNER

Originalbetriebsanleitung



2 Jahre
Garantie

2 years
Guarantee

2 ans de
garantie

2 jaar
garantie

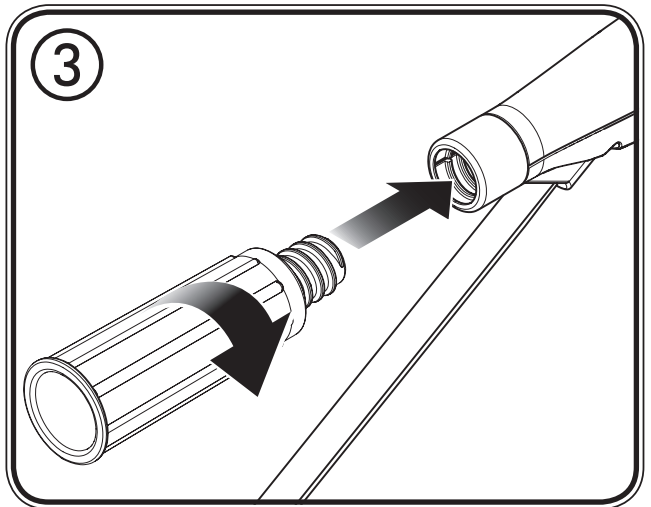
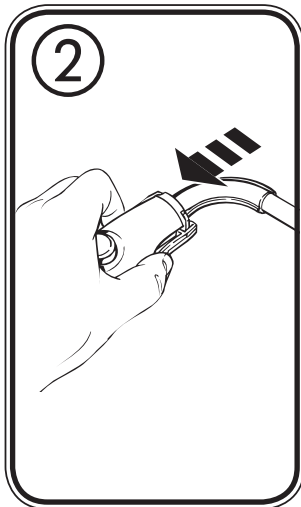
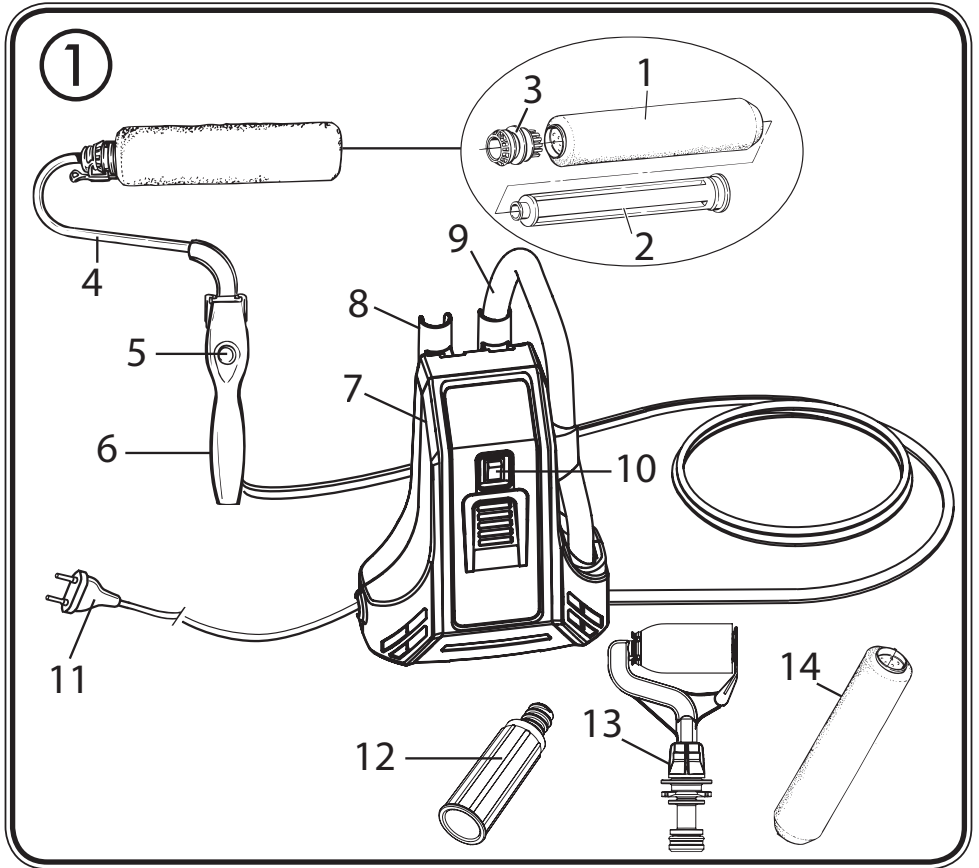
WallPerfect®

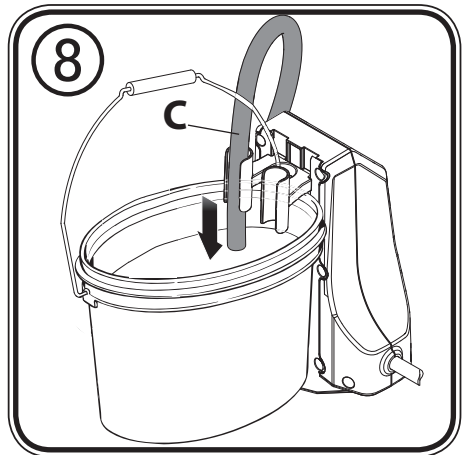
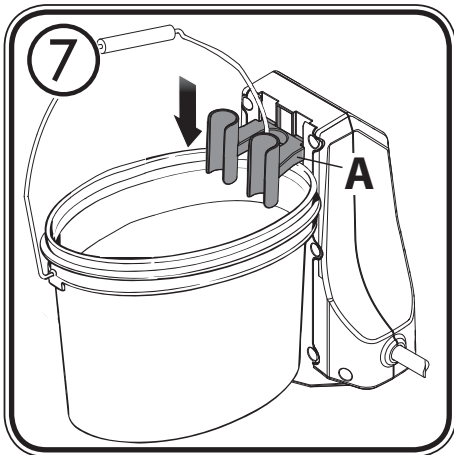
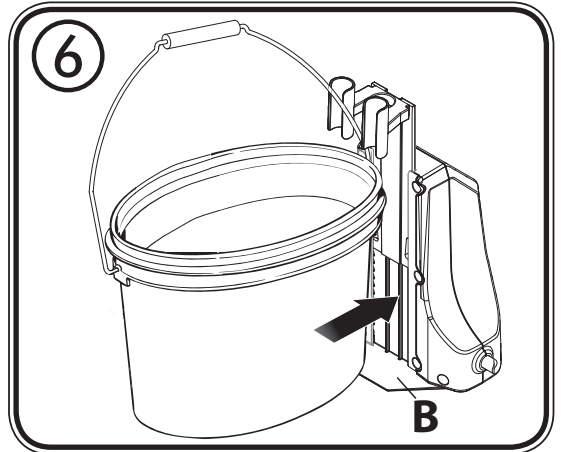
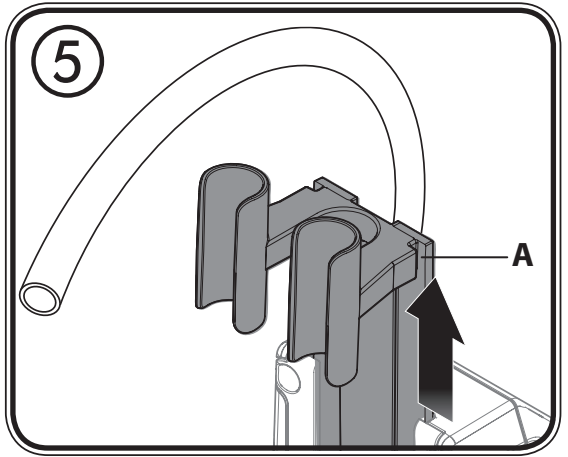
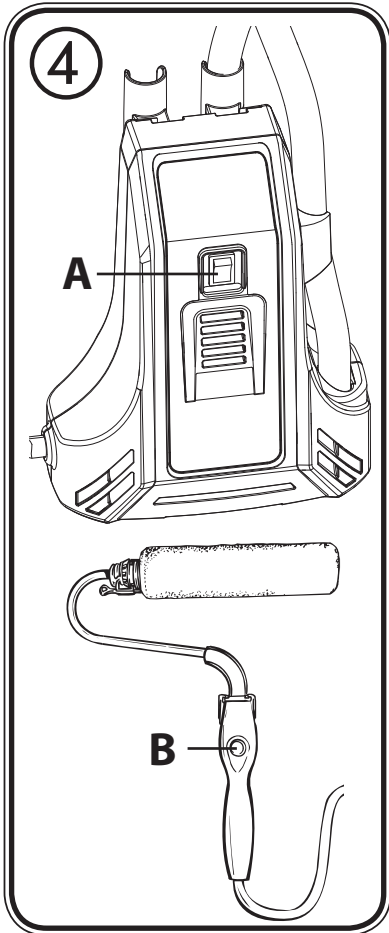
PowerRoll System

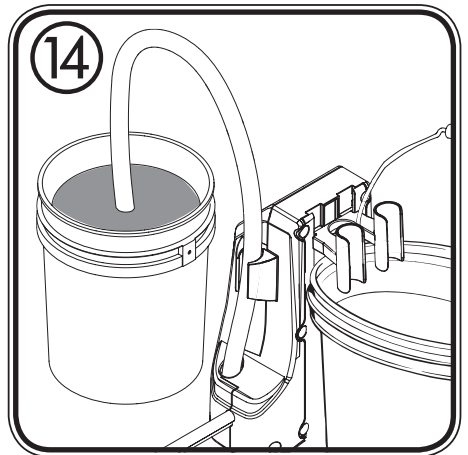
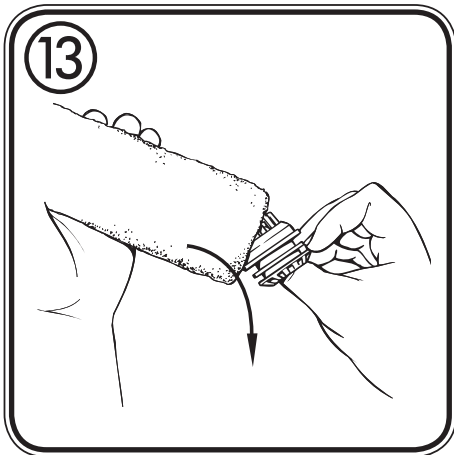
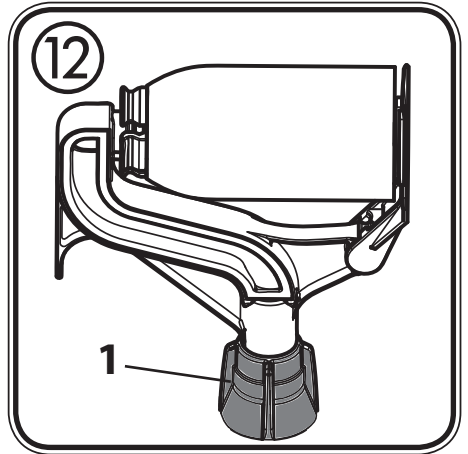
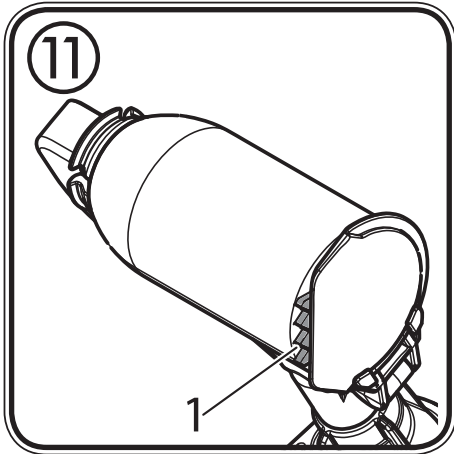
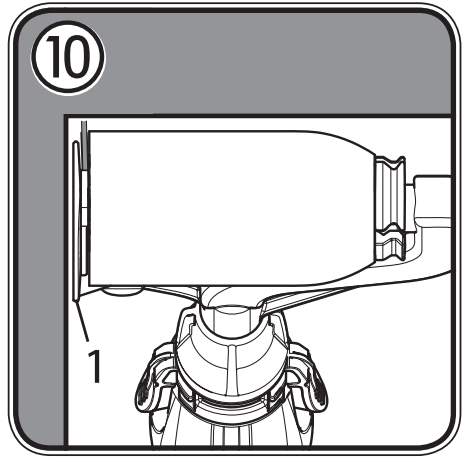
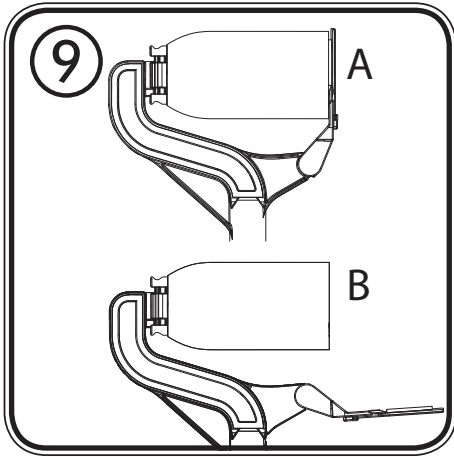


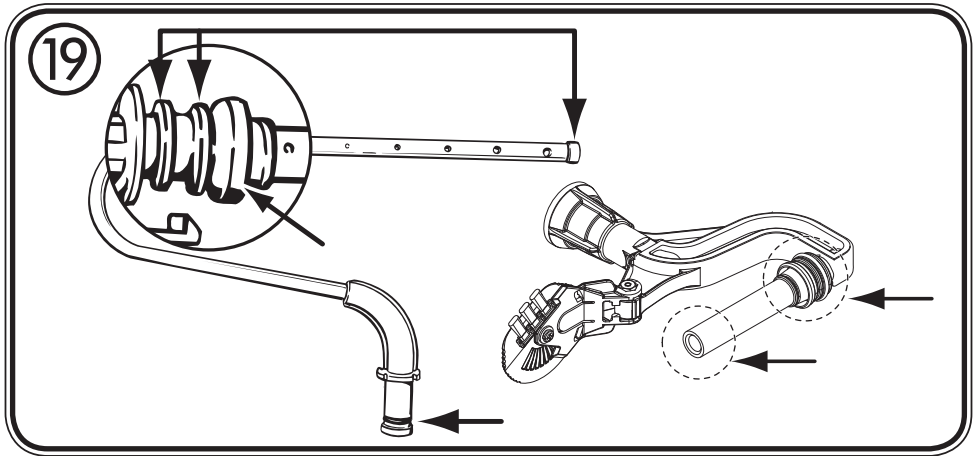
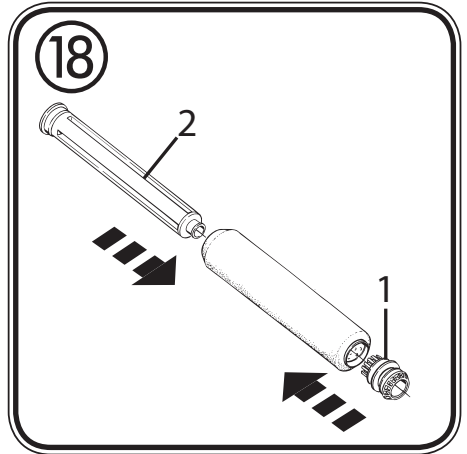
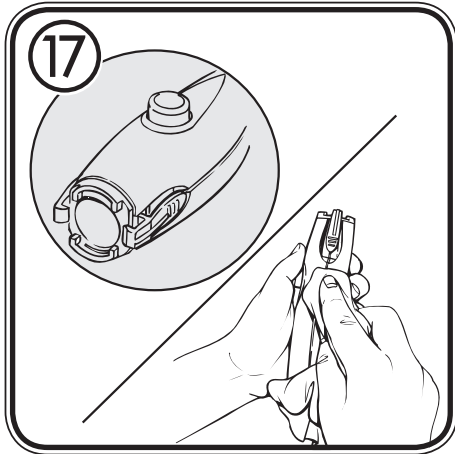
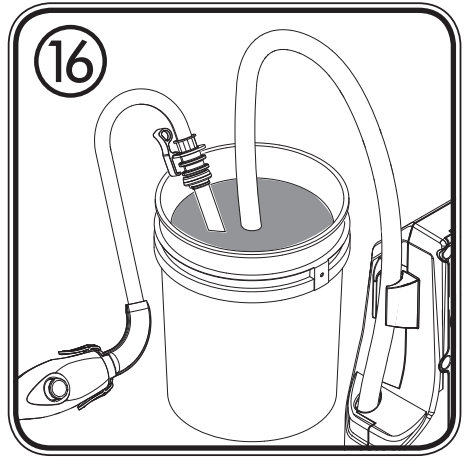
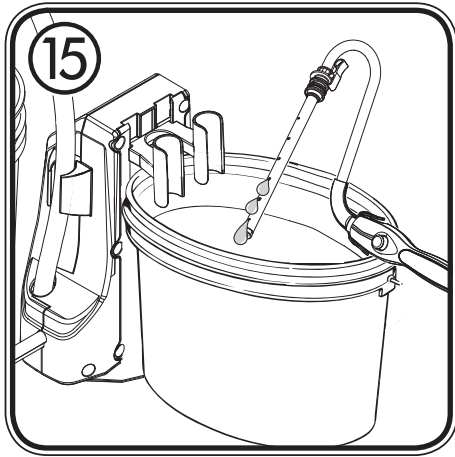
D/GB/F/NL

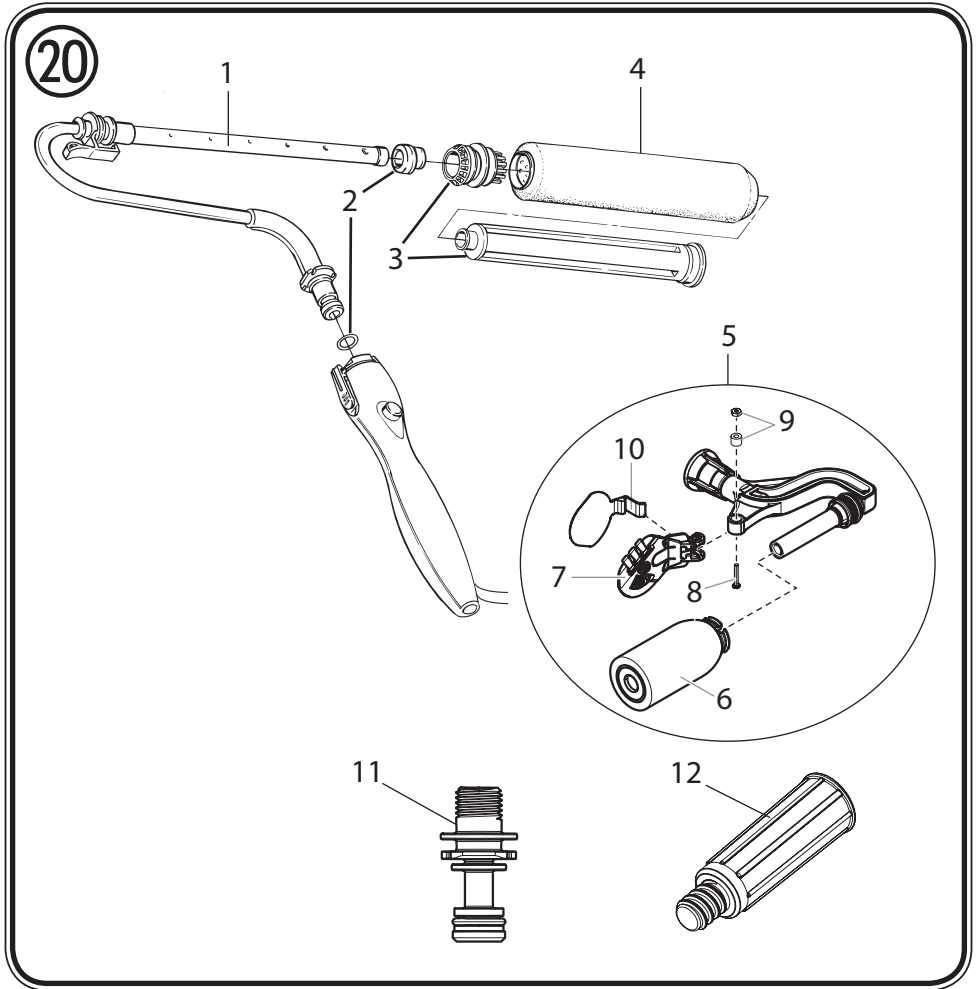














.....1 - 12



.....13 - 24



.....25 - 37



.....38 - 50



..... 54

HERZLICHEN DANK FÜR IHR VERTRAUEN

Wir gratulieren Ihnen zum Erwerb dieses Markenproduktes von Wagner und sind überzeugt, dass es Ihnen viel Freude bereiten wird.

Bitte lesen Sie vor Inbetriebnahme die Bedienungsanleitung genau durch und beachten Sie die Sicherheitshinweise. Bewahren Sie die Bedienungsanleitung bitte sorgfältig auf und legen Sie sie dem Produkt bei, falls Sie es einmal weitergeben sollten. Für Fragen, Anregungen und Wünsche stehen wir Ihnen gerne unter der auf der Rückseite angegebenen Rufnummer oder der Internetseite www.wagner-group.com/service zur Verfügung.

Inhalt

Allgemeine Sicherheitshinweise	1
Beschreibung/ Lieferumfang	4
Verarbeitbare Beschichtungsstoffe	5
Nichtverarbeitbare Beschichtungsstoffe	5
Vorbereitung von Arbeitsplatz und Beschichtungsstoff	5
Montage	5
Bedienelemente am Gerät (Abb. 4)	5
Inbetriebnahme	6
Arbeiten mit dem PowerRoll System	6
Arbeiten mit dem FineLiner	7
Transport	8
Arbeitsunterbrechung bis 4 Stunden	8
Längere Arbeitsunterbrechung	8
Außerbetriebnahme und Reinigung	8
Wiederzusammenbau Farbwalze und Rollerbügel	9
Lagerung	9
Ersatzteile	10
Zubehör	10
Behebung von Störungen	10
Technische Daten	11
Umweltschutz	11
Wichtiger Hinweis zur Produkthaftung!	12

Allgemeine Sicherheitshinweise

Achtung!



Sämtliche Anweisungen sind zu lesen. Fehler bei der Einhaltung der nachstehend aufgeführten Anweisungen können elektrischen Schlag, Brand und/oder schwere Verletzungen verursachen. Der nachfolgend verwendete Begriff "Elektrowerkzeug" bezieht sich auf netzbetriebene Elektrowerkzeuge (mit Netzkabel) und auf akkubetriebene Elektrowerkzeuge (ohne Netzkabel).

1. Arbeitsplatzsicherheit

- a) **Halten Sie Ihren Arbeitsbereich sauber und gut beleuchtet.** *Unordnung oder unbeleuchtete Arbeitsbereiche können zu Unfällen führen.*
- b) **Arbeiten Sie mit dem Gerät nicht in explosionsgefährdeter Umgebung, in der sich brennbare Flüssigkeiten, Gase oder Stäube befinden.** *Elektrowerkzeuge erzeugen Funken, die den Staub oder die Dämpfe entzünden können.*
- c) **Halten Sie Kinder und andere Personen während der Benutzung des Elektrowerkzeugs fern.** *Bei Ablenkung können Sie die Kontrolle über das Gerät verlieren.*

2. Elektrische Sicherheit

- a) **Der Anschlussstecker des Gerätes muss in die Steckdose passen. Der Stecker darf in keiner Weise verändert werden. Verwenden Sie keine Adapterstecker gemeinsam mit Schutzgeerdeten Geräten.** *Unveränderte Stecker und passende Steckdosen verringern das Risiko eines elektrischen Schlages.*
- b) **Vermeiden Sie Körperkontakt mit geerdeten Oberflächen, wie von Rohren, Heizungen, Herden und Kühlschränken.** *Es besteht ein erhöhtes Risiko durch elektrischen Schlag, wenn Ihr Körper geerdet ist.*
- c) **Halten Sie das Gerät von Regen oder Nässe fern.** *Das Eindringen von Wasser in ein Elektrogerät erhöht das Risiko eines elektrischen Schlages.*
- d) **Zweckentfremden Sie das Kabel nicht, um das Gerät zu tragen, aufzuhängen oder um den Stecker aus der Steckdose zu ziehen. Halten Sie das Kabel fern von Hitze, Öl, scharfen Kanten oder sich bewegenden Geräteteilen.** *Beschädigte oder verwickelte Kabel erhöhen das Risiko eines elektrischen Schlages.*
- e) **Wenn Sie mit einem Elektrowerkzeug im Freien arbeiten, verwenden Sie nur Verlängerungskabel, die auch für den Außenbereich geeignet sind.** *Die Anwendung eines für den Außenbereich geeigneten Verlängerungskabels verringert das Risiko eines elektrischen Schlages.*
- f) **Wenn der Betrieb des Gerätes in feuchter Umgebung nicht vermeidbar ist, verwenden Sie einen Fehlerstromschutzschalter.** *Der Einsatz eines Fehlerstromschutzschalters verhindert das Risiko eines elektrischen Schlages.*

3. Sicherheit von Personen

- a) **Seien Sie aufmerksam, achten Sie darauf, was Sie tun, und gehen Sie mit Vernunft an die Arbeit mit einem Elektrowerkzeug. Benutzen Sie das Gerät nicht, wenn Sie müde sind oder unter dem Einfluss von Drogen, Alkohol**

oder Medikamenten stehen. *Ein Moment der Unachtsamkeit beim Gebrauch des Gerätes kann zu ernsthaften Verletzungen führen.*

b) Tragen Sie persönliche Schutzausrüstung und immer eine Schutzbrille.

Das Tragen persönlicher Schutzausrüstung, wie Staubmaske, rutschfeste Sicherheitsschuhe, Schutzhelm oder Gehörschutz, je nach Art und Einsatz des Elektrowerkzeuges, verringert das Risiko von Verletzungen.

c) Vermeiden Sie eine unbeabsichtigte Inbetriebnahme. Vergewissern Sie sich, dass das Elektrowerkzeug ausgeschaltet ist, bevor Sie es an die Stromversorgung anschließen, es aufnehmen oder tragen.

Wenn Sie beim Tragen des Geräts den Finger am Schalter haben oder das Gerät eingeschaltet an die Stromversorgung anschließen, kann dies zu Unfällen führen.

d) Entfernen Sie Einstellwerkzeuge oder Schraubenschlüssel, bevor Sie das Gerät einschalten. *Ein Werkzeug oder Schlüssel, der sich in einem drehenden Geräteteil befindet, kann zu Verletzungen führen.*

e) Vermeiden Sie eine abnormale Körperhaltung. Sorgen Sie für einen sicheren Stand und halten Sie jederzeit das Gleichgewicht. *Dadurch können Sie das Gerät in unerwarteten Situationen besser kontrollieren.*

f) Tragen Sie geeignete Kleidung. Tragen Sie keine weite Kleidung oder Schmuck. Halten Sie Haare, Kleidung und Handschuhe fern von sich bewegenden Teilen. *Lockere Kleidung, Schmuck oder lange Haare können von sich bewegenden Teilen erfasst werden.*

g) Dieses Gerät kann von Kindern ab 8 Jahren und darüber sowie von Personen mit verringerten physischen, sensorischen oder mentalen Fähigkeiten oder Mangel an Erfahrung und Wissen benutzt werden, wenn sie beaufsichtigt oder bezüglich des sicheren Gebrauchs des Gerätes unterwiesen wurden und die daraus resultierenden Gefahren verstehen. *Kinder dürfen nicht mit dem Gerät spielen. Reinigung und Benutzer-Wartung dürfen nicht von Kindern ohne Beaufsichtigung durchgeführt werden.*

4. Verwendung und Behandlung des Elektrowerkzeugs

a) Überlasten Sie das Gerät nicht. Verwenden Sie für Ihre Arbeit das dafür bestimmte Elektrowerkzeug. *Mit dem passenden Elektrowerkzeug arbeiten Sie besser und sicherer im angegebenen Leistungsbereich.*

b) Benutzen Sie kein Elektrowerkzeug, dessen Schalter defekt ist. *Ein Elektrowerkzeug, das sich nicht mehr ein- oder ausschalten lässt, ist gefährlich und muss repariert werden.*

c) Ziehen Sie den Stecker aus der Steckdose, bevor Sie Geräteeinstellungen vornehmen, Zubehörteile wechseln oder das Gerät weglegen. *Diese*

Vorsichtsmaßnahme verhindert den unbeabsichtigten Start des Geräts.

- d) **Bewahren Sie unbenutzte Elektrowerkzeuge außerhalb der Reichweite von Kindern auf. Lassen Sie Personen das Gerät nicht benutzen, die mit diesem nicht vertraut sind oder diese Anweisungen nicht gelesen haben.** *Elektrowerkzeuge sind gefährlich, wenn Sie von unerfahrenen Personen benutzt werden.*
- e) **Pflegen Sie das Gerät mit Sorgfalt. Kontrollieren Sie, ob bewegliche Geräteteile einwandfrei funktionieren und nicht klemmen, ob Teile gebrochen oder so beschädigt sind, dass die Funktion des Gerätes beeinträchtigt ist. Lassen Sie beschädigte Teile vor dem Einsatz des Gerätes reparieren.** *Viele Unfälle haben ihre Ursache in schlecht gewarteten Elektrowerkzeugen.*
- f) **Verwenden Sie Elektrowerkzeug, Zubehör, Einsatzwerkzeuge usw.entsprechend diesen Anweisungen und so, wie es für diesen speziellen Gerätetyp vorgeschrieben ist. Berücksichtigen Sie dabei die Arbeitsbedingungen und die auszuführende Tätigkeit.** Der Gebrauch von Elektrowerkzeugen für andere als die vorgesehenen Anwendungen kann zu gefährlichen Situationen führen.

5. Service

- a) **Lassen Sie Ihr Gerät nur von qualifiziertem Fachpersonal und nur mit Original-Ersatzteilen reparieren.** *Damit wird sichergestellt, dass die Sicherheit des Geräts erhalten bleibt.*
- b) **Wenn die Netzanschlussleitung dieses Gerätes beschädigt wird, muss sie durch den Hersteller oder sein Kundendienst oder eine ähnlich qualifizierte Person ersetzt werden, um Gefährdungen zu vermeiden.**
- **Mit original WAGNER Zubehör und Ersatzteilen haben Sie die Gewähr, dass alle Sicherheitsvorschriften erfüllt sind.**
- **Farbwalze und Zubehör nicht gegen sich oder andere Personen richten, Verletzungsgefahr durch austretendes Material.**
- **Gerät und Handgriff niemals in eine Flüssigkeit eintauchen.**

Beschreibung/ Lieferumfang

Beschreibung/ Lieferumfang (Abb. 1)	
1) Farbwalze (Florhöhe 20mm, für leicht strukturierte u. raue Flächen)	2) Innenrolle
3) Verschlusskappe	4) Rollerbügel
5) Ein- /Ausschalter Pumpe	6) Handgriff mit Materialschlauch
7) Grundgerät	8) Höhenverstellbare Farbeimerbefestigung

Beschreibung/ Lieferumfang (Abb. 1)

9) Ansaugschlauch	10) Hauptschalter
11) Netzstecker	12) Verlängerungsadapter
13) FineLiner für Ecken und Kanten	14) Farbwalze (Florhöhe 12mm, für glatte und leicht strukturierte Flächen)
15) Gleitfett	

Verarbeitbare Beschichtungsstoffe

Wasserverdünnbare Dispersions- und Latexfarben für Innen- und Außenwände.

Nichtverarbeitbare Beschichtungsstoffe

Lösemittelhaltige Farben und Lacke sowie Materialien, die stark schmirgelnde Bestandteile enthalten.

Vorbereitung von Arbeitsplatz und Beschichtungstoff

- Vor Arbeitsbeginn Fußboden, Möbel und andere Gegenstände abdecken oder mit Klebeband abkleben.
- Das Gerät und das Farbgebinde auf ein ausreichend großes Stück Folie oder Karton stellen.
- Farbe gut durchrühren, bei Bedarf bis ca. 10 % verdünnen (Herstellerangaben beachten).

Montage

- 1) Drücken Sie die seitlichen Verschlüsse des Handgriffes nach unten. Setzen Sie den Rollerbügel oder den FineLiner ein und beachten Sie dabei die Führungsschlitze (Abb. 2)
- 2) Lassen Sie die Verschlüsse wieder los, um den Rollerbügel zu fixieren.
- 3) Schrauben Sie den Verlängerungsadapter unten in den Handgriff (Abb. 3).



Am Handgriff des PowerRoll Systems kann eine handelsübliche Verlängerung für Farbroller (separat z.B. im Baumarkt erhältlich) befestigt werden. Stecken Sie die Verlängerung hierfür in den montierten Verlängerungsadapter.

Bedienelemente am Gerät (Abb. 4)

- A** Hauptschalter: Schaltet das Gerät ein (ON) und aus (OFF)
- B** Ein-/Ausschalter: Einmal drücken und loslassen, um die Pumpe einzuschalten und Farbpumpe: Farbe in die Farbwalze zu fördern.
Zum Ausschalten der Pumpe erneut drücken.

Inbetriebnahme

Vor Anschluss an das Stromnetz darauf achten, dass die Netzspannung mit der Angabe auf dem Leistungsschild übereinstimmt.

- 1) Höhenverstellbare Farbeimerbefestigung (Abb. 5, A) seitlich halten und nach oben ziehen.
- 2) Farbeimer so auf den Absatz (Abb. 6, B) stellen, dass sich der Henkel des Farbeimers zwischen den beiden Halterungen befindet.



Wichtig. Der Henkel des Farbeimers muss zwischen den beiden Halterungen sein. Ansonsten kann der Farbeimer beim Transport durch das Gewicht des PowerRoll Systems kippen und Farbe auslaufen.

- 3) Höhenverstellbare Farbeimerbefestigung (Abb. 7, A) nach unten schieben, um den Farbeimer zu fixieren.
- 4) Ansaugschlauch (Abb. 8, C) in der Halterung befestigen und auf den Boden des Farbeimers schieben.
- 5) Schalten Sie das Gerät mit dem Hauptschalter ein.
- 6) Drücken Sie den Ein-/Ausschalter am Handgriff, um die Pumpe zu starten, und die Farbe über den Schlauch in die Walze zu fördern (je nach Farbe kann dies bis zu 1 Minute dauern).

Arbeiten mit dem PowerRoll System



Achtung! Beim Wechsel zwischen FineLiner und dem großen Rollerbügel kann durch den Druck im System Farbe aus dem Handgriff spritzen. Wechseln Sie die Rollerbügel nur in einem abgedeckten Bereich und halten Sie den Handgriff von sich weg.



Für ein optimales Arbeitsergebnis ist ein gleichmäßiger Farbauftrag wichtig. Bei zu wenig Farbe in der Farbwalze ist die Deckkraft schlechter und das Arbeiten anstrengender. Wird aber zu viel Farbe in die Farbwalze gepumpt, kann es zu "Farbläufern" kommen. Üben Sie daher zuerst auf einem Stück Karton und schalten Sie die Pumpe entsprechend ihrer persönlichen Arbeitsgeschwindigkeit an und aus.

- Wenn Sie einen kompletten Raum streichen möchten, streichen Sie zuerst die Decke und dann die Wände.
- Beginnen Sie bei Lichtquellen (z.B. Fenster) und arbeiten Sie von ihnen weg.
- Streichen Sie immer eine komplette Wand, bevor Sie eine längere Arbeitspause einlegen.
- Ist der Verlängerungsadapter montiert, können Sie den Handgriff zum bequemeren Arbeiten mit beiden Händen halten.
- Schalten Sie die Pumpe immer zuerst am Handgriff aus, bevor das Gerät am Hauptschalter ausschalten.

Arbeiten mit dem FineLiner

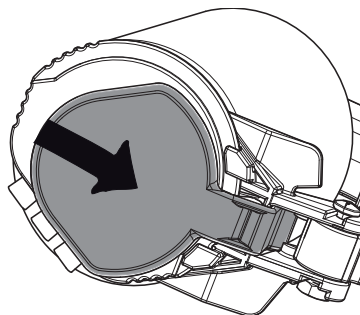


Mit dem FineLiner können Ecken und Kanten ohne Abkleben gestrichen werden. Die im Kantenschild integrierte Kantenbürste sorgt dafür, dass die Farbe auch in den letzten Winkel gleichmäßig verteilt wird. Außerdem eignet sich der FineLiner für alle kleinen Flächen, für die herkömmliche Farbwalzen zu groß sind.

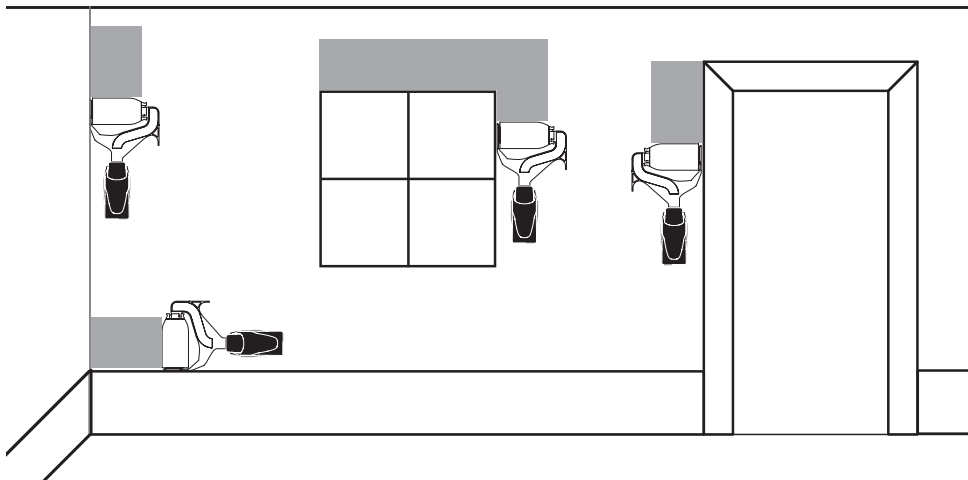
- Bei Arbeiten an Ecken und Kanten den Kantenschild nach oben klappen (Abb. 9, A). Zum Streichen kleinerer Flächen den Kantenschild nach unten klappen (Abb. 9, B).
- Beim Streichen von Ecken, muss der Kantenschild (Abb. 10, 1) zur Ecke hin zeigen.
- Richten Sie die Kantenbürste (Abb 11, 1) so aus, dass sie beim Arbeiten auf die Fläche zeigt, die gestrichen werden soll.
- Um den FineLiner auszurichten, lockern Sie die gelbe Überwurfmutter (Abb. 12, 1) und drehen Sie den FineLiner in die gewünschte Position.



Entfernen Sie bei spitz zulaufenden Ecken den Abstandshalter vom Kantenschild, um einen sauberen Abschluss zu erzielen. Ziehen Sie den Abstandshalter dafür nach oben, um ihn zu entfernen. Um den Abstandshalter wieder zu montieren, schieben Sie den Fuß in die Öffnung im Kantenschild und drücken Sie den Abstandshalter fest.



- Bewegen Sie den Roller mehrmals gleichmäßig auf und ab, um eine optimale Deckkraft zu erzielen.
- Wischen Sie die Außenseite des Kantenschilds bei der Arbeit gelegentlich ab, um Farbkleckse auf der nicht zu beschichtenden Fläche zu vermeiden.



Transport



Wichtig. Der Henkel des Farbeimers muss zwischen den beiden Halterungen sein. Ansonsten kann der Farbeimer beim Transport durch das Gewicht des PowerRoll Systems kippen und Farbe auslaufen.

- Wenn das Gerät am Farbeimer befestigt ist, können Sie es bequem zusammen mit dem Farbeimer tragen. **Prüfen Sie, dass das Gerät sicher am Eimer befestigt ist, bevor sie es am Henkel hochheben.**
- **Tragen oder Ziehen Sie das Gerät nicht an den Schläuchen, um Beschädigungen zu vermeiden.**

Arbeitsunterbrechung bis 4 Stunden

- Gerät ausschalten (Position OFF).
- Farbwalze sofort in eine Plastiktüte stecken und luftdicht verschnüren.
- Ansaugleitung in der Farbe belassen.

Längere Arbeitsunterbrechung

- Gerät ausschalten (Position OFF).
- Farbwalze in einen mit Wasser gefüllten Eimer stellen.
- Ansaugschlauch in der Farbe lassen.
- Farboberfläche im Farbgebinde mit etwas Wasser benetzen, damit sich keine Haut bildet.

Außerbetriebnahme und Reinigung

Eine sachgemäße Reinigung ist Voraussetzung für den einwandfreien Betrieb des Farbauftragsgerätes. Bei fehlender oder unsachgemäßer Reinigung werden keine Garantieansprüche übernommen.



Verwenden Sie zur Reinigung nur Wasser. Vorteilhaft ist lauwarmes Wasser mit etwas Spülmittel.

- 1) Gerät ausschalten (Position OFF).
- 2) Streifen Sie die Farbwalze über dem Farbgebinde ab.
- 3) Entfernen Sie die Farbwalze durch Drücken des Verschlusses vom Rollerbügel.
Achtung: Die Innenrolle des FineLiners kann nicht entfernt werden. Befolgen Sie Punkt 4 nur, wenn Sie die "große/normale" Farbwalze reinigen .
- 4) Halten Sie die Farbwalze mit einem Tuch fest und drücken Sie die Verschlusskappe nach unten, um diese auszuhebeln (Abb. 13). Ziehen Sie die Innenrolle aus der Farbwalze.
- 5) Reinigen Sie alle Teile der Farbwalze in lauwarmen Wasser.
- 6) Hängen Sie das Ende des Ansaugschlauchs in einen Eimer mit Wasser. (Abb. 14)

- 7) Gerät einschalten (Position ON).
- 8) Halten Sie den Rollerbügel über den Farbeimer und Drücken Sie den Ein-/Ausschalter um die Farbe aus dem Schlauch in den Farbeimer zu pumpen. (Abb. 15)
- 9) Schalten Sie die Pumpe wieder aus (Position OFF) sobald Wasser aus dem Rollerbügel austritt.
- 10) Hängen Sie den Rollerbügel in den Eimer mit Wasser. (Abb. 16)
Falls vorhanden können Sie den Rollerbügel auch in einen leeren Eimer hängen. Dadurch wird das verschmutzte Wasser nicht erneut durch das System gepumpt und die Reinigungswirkung erhöht sich.
- 11) Drücken Sie den Ein-/Ausschalter um den Selbstreinigungsprozess zu beginnen. Lassen Sie das Wasser ca. 10 Minuten durch das Gerät zirkulieren, um die Pumpe und die Schläuche zu reinigen. Bei Bedarf Wasser erneuern.



Es kann sein, dass im Schlauch geringfügige Farbrückstände zurückbleiben. Dies ist normal und hat keinen negativen Einfluss auf zukünftige Arbeiten.



Nach der Reinigung Wasser komplett aus Gerät und Schlauch pumpen. Bei einer mit Wasser gefüllten Pumpe besteht bei Temperaturen unter 0°C die Gefahr von Frostschäden.

- 12) Entfernen Sie den Rollerbügel vom Handgriff.
- 13) Wischen Sie diese Teile gründlich ab. Besonders die in Abb. 17 markierten Bereiche müssen komplett von Farbe befreit und eingefettet werden, um eine einwandfreie Funktion zu gewährleisten. **Tauchen Sie den Handgriff bei der Reinigung nicht in Wasser ein.**
- 14) Falls Sie den FineLiner verwendet haben, reinigen Sie den Kantenschild und die Bürste ebenfalls unter fließendem Wasser.
- 15) Wischen Sie nach Bedarf auch die restlichen Teile des Gerätes ab.

Wiederzusammenbau Farbwalze und Rollerbügel

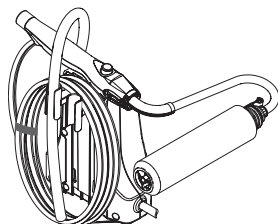
- 1) Setzen Sie die Verschlusskappe (Abb. 18, 1) in die Farbwalze ein.
- 2) Halten Sie die Verschlusskappe fest und drücken Sie die Innenrolle (Abb. 18, 2) von der anderen Seite in die Farbwalze.
- 3) Schieben Sie die Farbwalze auf den Rollerbügel bis diese hörbar einrastet.

Lagerung



Achtung! Beschädigungsgefahr durch gefrierendes Wasser. Das Gerät nur komplett entleert an einem frostfreien Ort aufbewahren.

Tragen sie zur Konservierung an den markierten Stellen eine dünne Schicht Gleitfett auf. (Abb. 19)



Ersatzteile

Ersatzteilliste (Abb. 20)		
Pos.	Benennung	Best. Nr.
1	Rollerbügel PowerRoll (inkl. Pos. 2)	2325 740
2	Dichtungsset	2325 742
3	Innenrolle und Verschlusskappe	2325 720
4	Farbwalze (Florhöhe 12mm, für glatte und leicht strukturierte Flächen)	0998 230
	Farbwalze (Florhöhe 20mm, für leicht strukturierte u. raue Flächen)	0245 717
5	FineLiner kpl.	2327 280
6	Farbwalze FineLiner (3 Stk.)	2327 281
7	Kantenschild kpl. (inkl. Pos. 8, 9,10)	2327 282
11	Montageadapter für FineLiner	2328 674
12	Verlängerungsadapter	2342 401
	Gleitfett (ohne Abb.)	2315 539

Zubehör

Zubehör (nicht im Lieferumfang enthalten)	
Benennung	Best. Nr.
Farbwalze (Florhöhe 20mm, gepolstert) für raue Flächen und Putze	0220 324

Weitere Informationen zur WAGNER-Produktpalette rund ums Renovieren unter www.wagner-group.com

Behebung von Störungen

Störung	Ursache	Abhilfe
Gerät läuft nicht	<ol style="list-style-type: none"> 1. Der Netzstecker ist nicht eingesteckt. 2. Pumpe nicht eingeschaltet 3. Der Materialschlauch ist abgeknickt. 	<ol style="list-style-type: none"> 1. Stecken Sie den Netzstecker ein. 2. Stellen Sie den Hauptschalter auf "ON" und drücken Sie den Ein- / Ausschalter am Handgriff 3. Entfernen Sie den Knick.

Störung	Ursache	Abhilfe
Kein Beschichtungsstoffaustritt an der Walze	<ol style="list-style-type: none"> 1. Das Ende des Ansaugschlauches befindet sich nicht in der Farbe. 2. Der Ansaugschlauch ist verstopft. 3. Keine Farbe in der Farbwalze 	<ol style="list-style-type: none"> 1. Tauchen Sie den Ansaugschlauch komplett in die Farbe. 2. Reinigen Sie den Ansaugschlauch 3. Drücken Sie den Ein-Ausschalter.
Farbe tritt aus dem Gerät aus	<ol style="list-style-type: none"> 1. Gerät nicht richtig gereinigt. 2. Dichtung auf Rollerbügel sitzt verkehrt herum. 3. Bauteile beschädigt oder verschlissen. 4. Die Schläuche sind beschädigt. 	<ol style="list-style-type: none"> 1. Reinigen Sie die in Abb. 17 und 19 beschriebenen Teile. 2. Dichtung richtig herum montieren. 3. Tauschen Sie die entsprechenden Teile aus. 4. Wenden Sie sich an den Kundenservice.

Technische Daten

Technische Daten	
Spannung	230 V ⁻ , 50 Hz
Leistungsaufnahme	50 W
Max. Fördermenge (Wasser) Fördermenge (Wandfarbe)	750 ml/min 650 ml/min
Max. Betriebsdruck	1,5 MPa (15,0 bar)
Doppelisolation	<input type="checkbox"/>
Schalldruckpegel*	≤ 70 dB (A), Unsicherheit K = 4 dB (A)
Schwingungspegel	< 2,5 m/s ² , Unsicherheit K = 1,5 m/s ²
Länge Materialschlauch	5,0 m
Farbwalze	Florhöhe 12 mm, Breite 230 mm Florhöhe 20 mm, Breite 230 mm Florhöhe 12 mm, Breite 75 mm (FineLiner)
Gewicht	2,0 kg

* Gemessen nach EN 50144-2-7:2000

Umweltschutz



Das Gerät samt Zubehör und Verpackung sollte einer umweltgerechten Wiederverwertung zugeführt werden. Geben Sie das Gerät bei der Entsorgung nicht in den Hausmüll. Unterstützen Sie den Umweltschutz und bringen Sie deshalb Ihr Gerät

zu einer örtlichen Entsorgungsstelle oder erkundigen Sie sich im Fachhandel. Farbreste und Lösungsmittel dürfen nicht in die Kanalisation, das Abflusssystem oder den Hausmüll geschüttet werden. Diese sind als Sondermüll separat zu entsorgen. Beachten Sie dazu die Hinweise auf den Produktverpackungen.

Wichtiger Hinweis zur Produkthaftung!

Aufgrund einer seit 01.01.1990 gültigen EU-Verordnung haftet der Hersteller nur dann für sein Produkt, wenn alle Teile vom Hersteller stammen oder von diesem freigegeben wurden, bzw. die Geräte sachgemäß montiert und betrieben werden. Bei Verwendung von fremden Zubehör und Ersatzteilen kann die Haftung ganz oder teilweise entfallen.

2 Jahre Garantie

Die Garantie beträgt 2 Jahre, gerechnet vom Tag des Verkaufes (Kassenbon). Sie umfasst und beschränkt sich auf die kostenlose Behebung der Mängel, die nachweisbar auf die Verwendung nicht einwandfreien Materials bei der Herstellung oder Montagefehler zurückzuführen sind oder kostenlosen Ersatz der defekten Teile. Verwendung oder Inbetriebnahme, sowie selbständig vorgenommene Montagen oder Reparaturen, die nicht in unserer Bedienungsanleitung angegeben sind, schließen eine Garantieleistung aus. Dem Verschleiß unterworfenen Teile sind ebenfalls von der Garantie ausgeschlossen. Die Garantieleistung schließt den gewerblichen Einsatz aus. Die Garantieleistung behalten wir uns ausdrücklich vor. Die Garantie erlischt, wenn das Gerät von anderen Personen als dem WAGNER Service - Personal geöffnet wurde. Transportschäden, Wartungsarbeiten sowie Schäden und Störungen durch mangelhafte Wartungsarbeiten fallen, nicht unter die Garantieleistungen. Der Nachweis über den Erwerb des Gerätes muss bei Inanspruchnahme der Gewährleistung durch Vorlage des Originalbeleges geführt werden. Soweit gesetzlich möglich, schließen wir jede Haftung für jegliche Personen,- Sach- oder Folgeschäden aus, insbesondere, wenn das Gerät anders als für den in der Bedienungsanleitung angegebenen Verwendungszweck eingesetzt wurde, nicht nach unserer Bedienungsanleitung in Betrieb genommen oder instandgesetzt oder Reparaturen selbständig von einem Nichtfachmann ausgeführt wurden. Reparaturen oder Instandsetzungsarbeiten, die weitergehen als in dieser Bedienungsanleitung angegeben, behalten wir uns im Werk vor. Im Garantie- bzw. Reparaturfall wenden Sie sich bitte an Ihre Verkaufsstelle.

Sehr geehrter WAGNER-Kunde,

unser Service-Zentrum bietet Ihnen die beste Unterstützung durch unsere Hotline, die wir für Sie unter der Telefon Nummer **0180 5 59 24 637** (14 Cent/Min. aus dem deutschen Festnetz, Mobilfunk max. 42 Cent/Min) geschaltet haben. Unsere Experten garantieren Ihnen schnelle Hilfe und kompetente Auskunft. Sie geben Tipps und Tricks zum Benutzen unserer Produkte.

Email: hotline@wagner-group.com

Translation of the original operating instructions

MANY THANKS FOR PLACING YOUR TRUST IN US

We would like to congratulate you on purchasing this brand product from Wagner; we are sure that you will enjoy working with it greatly.

Please read the Operating Manual carefully and observe the safety information before starting the device. Store the Operating Manual in a safe place close to the product in case it needs to be used by someone else.

We would be happy to be of assistance if you have any questions, suggestions or requests. Please contact us via the phone number included on the back page or via our homepage, www.wagner-group.com/service.

Contents

General safety instructions	13
Description/ Scope of delivery	16
Processable coating substances	16
Non-processable coating substances	16
Preparation of workplace and coating substance	17
Assembly	17
Control elements on the device (Fig. 4)	17
Initial startup	17
Working with the PowerRoll system	18
Working with the FineLiner	18
Transportation	19
Interruption of work for up to 4 hours	20
Prolonged interruption of work	20
Shutting down and cleaning	20
Reassembling the paint roller and roller frame	21
Storage	21
Spare Parts	21
Accessories	22
Eliminating faults	22
Technical Data	23
Environmental protection	23
Important information on product liability!	23

General safety instructions

Attention! *Read all safety notifications and instructions. Failure to comply with the safety notifications and instructions provided may result in electric shock, fire and/or serious injury. The term "power tool" used below covers both mains-operated power tools (with mains lead) and accumulator-operated power tools (without mains lead).*



1. Safety at the workplace

- a) **Keep your workplace clean and well lit.** *Disorder or unlit workplaces may result in accidents.*
- b) **Never use the tool in hazardous areas that contain flammable liquids, gases or dusts.** *Power tools generate sparks that can ignite the dust or vapors.*
- c) **Keep children and other persons away when using the power tool.** *You can lose control of the tool if you are distracted.*

2. Electrical safety

- a) **The tool plug must fit into the socket. The plug may not be modified in any form. Do not use adaptor plugs together with protective-earthed tools.** *Unmodified plugs and suitable sockets reduce the risk of an electric shock.*
- b) **Avoid physical contact with earthed surfaces such as pipes, heating elements, stoves and refrigerators.** *The risk through electric shock increases if your body is earthed.*
- c) **Keep the equipment away from rain and moisture.** *The risk of an electric shock increases if water penetrates electrical equipment.*
- d) **Do not misuse the mains lead by carrying the tool by the lead, hanging it from the lead or by pulling on the lead to remove the plug. Keep the lead away from heat, oil, sharp edges or moving tool parts.** *Damaged or twisted leads increase the risk of an electric shock.*
- e) **If you work outdoors with a power tool, only use extension cables suitable for outdoor use.** *The use of an extension lead that is suitable for outdoors reduces the risk of an electric shock.*
- f) **If you cannot avoid using the tool in a damp environment, use a residual current operated circuit-breaker.** *Using a residual current operated circuit-breaker avoids the risk of electric shock.*

3. Personal safety

- a) **Be attentive. Pay attention to what you are doing and work sensibly with a power tool. Do not use the tool if you are tired or under the influence of drugs, alcohol or medication.** *Just a moment of inattentiveness while using the tool can lead to serious injuries.*
- b) **Wear personal safety equipment and always wear safety goggles** *Wearing personal protective equipment, such as dust mask, non-slip safety shoes, safety helm or ear protection, depending on the type of power tools, reduces the risk of injury.*

- c) **Avoid accidental starting-up. Make sure that the electric tool is switched off before you connect it to the power supply, pick it up or carry it.** *Accidents can occur if you carry the power tool while your finger is on the switch or if you connect the power tool to the power supply which it is on.*
- d) **Remove setting tools or wrenches before switching on the power tool.** *A tool or wrench that is in a rotating tool part can lead to injuries.*
- e) **Avoid an unnatural posture. Ensure that you are standing securely and have your balance at all times.** *This ensures that you can control the tool better in unexpected situations.*
- f) **Wear suitable clothing. Do not wear wide clothing or jewelry. Keep your hair, clothes and gloves away from moving parts.** *Loose clothing, jewelry or long hair can be caught in moving parts.*
- g) **This device can be used by children over the age of 8 as well as by people with restricted physical, sensory or mental abilities or who have little experience or knowledge about it, providing they are supervised or instructed on how to use the device safely and what risks are involved.** *Children may not play with the device. User maintenance and cleaning may not be carried out by children unattended.*

4. Careful Handling and Use of Power Tools

- a) **Do not overload the tool. Use the power tool designed for the work that you are doing.** *You work better and safer in the specified performance range if you use the suitable power tool.*
- b) **Do not use power tools whose switch is defective.** *A power tool that cannot be switched on or off is dangerous and has to be repaired.*
- c) **Remove the plug from the socket before carrying out tool settings, changing accessories or putting the tool away.** *This precautionary measure prevents unintentional starting of the tool.*
- d) **Store unused power tools so that they are inaccessible to children. Do not let persons use the tool who are not familiar with it or who have not read these instructions.** *Power tools are dangerous when they are used by inexperienced persons.*
- e) **Take proper care of your tools. Check whether the moving parts function trouble-free and do not jam, whether parts are broken or damaged so that the tool function is impaired. Have damaged parts repaired before using the tool.** *Many accidents have their origin in power tools that have been maintained badly.*

f) Use the power tool, accessories, insert tools, etc. in accordance with these instructions and in a fashion specified for this special tool type. Take the working conditions and the activity to be carried out into consideration. The use of power tools for purposes other than the intended ones can lead to dangerous situations.

5. Service

- a) Have your tool repaired only by qualified specialist personnel and only with original spare parts. This ensures that the tool safety is maintained.**
- b) If the supply cord is damaged, it must be replaced by the manufacturer or its service agent or a similarly qualified person in order to avoid a safety hazard.**
- **With original WAGNER accessories and spare parts, you have the guarantee that all safety regulations are fulfilled.**
- **Do not point the paint roll and accessories at yourself or other people - risk of injury from escaping material.**
- **Never immerse the device and handle into liquids.**

Description/ Scope of delivery

Description/ Scope of delivery (Fig. 1)	
1) Paint roll (nap height 20mm, for lightly textured and rough surfaces)	2) Inner roll
3) Cover cap	4) Roller frame
5) On/off switch for paint pump	6) Handle with material hose
7) Basic unit	8) Height-adjustable attachment for paint bucket
9) Suction hose	10) Main switch
11) Power plug	12) Extension adapter
13) Fineline for corners and edges	14) Paint roll (nap height 12mm, for smooth and lightly textured surfaces)
15) Lubricating grease	

Processable coating substances

Water-dilutable dispersion and latex paints for interior and exterior walls.

Non-processable coating substances

Solvent-containing paints and lacquers, and materials that contain highly abrasive components.

Preparation of workplace and coating substance

- Before commencing work cover floor, furniture and other objects or mask with adhesive tape.
- Place the device and the paint container on an adequately large piece of sheeting or cardboard.
- Stir the paint well and dilute by up to approx. 10 % if necessary (adhere to manufacturer's instructions).

Assembly

- 1) Push the side catches of the handle down. Attach the roller frame or the FineLiner, paying attention to the guide slots. (Fig. 2)
- 2) Release the catches again, in order to fix the roller frame.
- 3) Screw the extension adapter to the bottom of the grab handle (fig. 3).



A conventional extension for the paint roller (separate, e.g. available in a DIY store) can be attached to the handle of the PowerRoll system. Insert the extension into the extension adapter installed for this purpose.

Control elements on the device (Fig. 4)

- A** Main switch: Switch the device on (ON) and off (OFF).
- B** On/off switch for paint pump Press once then release in order to switch on the pump and have the paint conveyed into the paint roller. Press again to switch the pump off.

Initial startup

Before connecting the device to the mains supply, ensure that the line voltage matches that specified on the rating plate.

- 1) Hold the height-adjustable attachment for paint bucket (fig. 5, A) at the side and pull upwards.
- 2) Position the paint bucket on the ledge (fig. 6, B) so that the bucket handle is between both fixtures.



Important. The bucket handle must be between both fixtures. Otherwise the bucket could be tipped by the weight of the PowerRoll system when being transported and leak paint.

- 3) Push the height-adjustable paint bucket attachment (fig. 7, A) down in order to secure the bucket.
- 4) Secure the suction hose (fig. 8, C) inside the fixture and push to the floor of the bucket.

- 5) Switch the device on at the main switch.
- 6) Press the on/off switch on the handle to start the pump and have the paint conveyed into the roller via the hose (this can take up to 1 minute, depending on the paint).

Working with the PowerRoll system



Attention! When changing between the FineLiner and the larger roller frame, paint can spray out of the handle because of the pressure inside the system. Therefore change the roller frame only in a covered area and keep the handle held away from you.



Even application of the paint is important to attain good results. If there is not enough paint in the roller, it is more difficult to attain an even coverage. If too much paint is pumped into the roller, the paint can run. Try it out first on a piece of card and switch the pump on and off to suit your preferred speed of painting.

- If you want to paint a complete room, paint the ceiling first, followed by the walls.
- Start at sources of light (e.g. window) and work away from them.
- Always finish painting a wall before taking a longer break.
- If the extension adapter is mounted, you can hold the handle with both hands, which can be more convenient.
- Always switch the pump off at the handle first, before you switch the device off at the main switch.

Working with the FineLiner



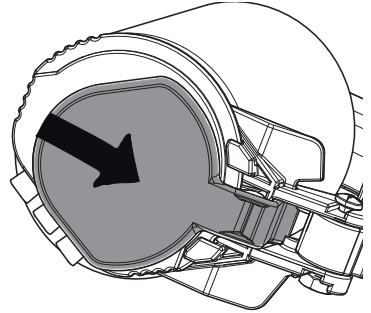
Use the FineLiner to paint corners and edges without having to mask them first. The special edge brush, integrated into the side-frame, enables the paint to be evenly applied right into the smallest of corners.

The FineLiner is also suitable for small areas, for which a normal paint roller is usually too big.

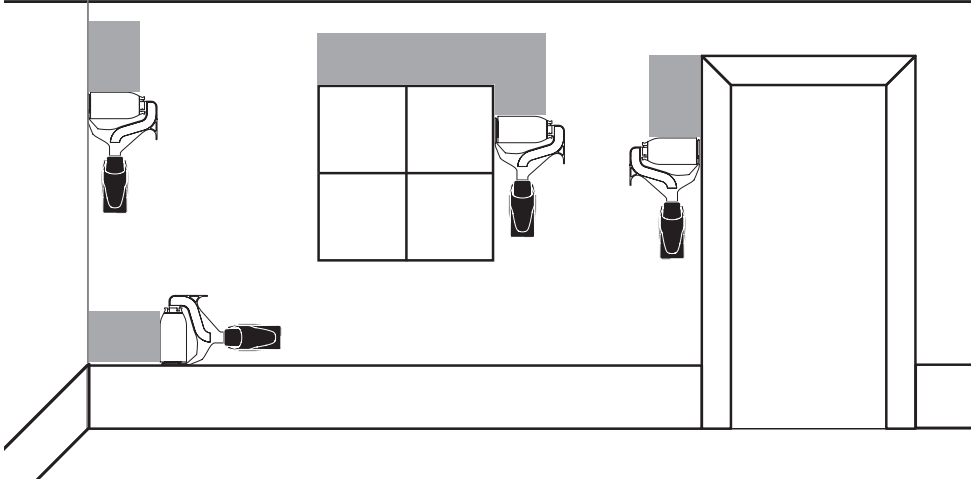
- When you are working on corners and edges, keep the side-frame folded upwards (fig. 9 A). When painting smaller areas, keep the side-frame folded down (fig. 9 B).
- When you are painting corners, the side-frame (fig. 10, 1) has to point towards the corner.
- Align the edge-brush (fig. 11, 1) so that it points towards the area you are painting.
- Align the FineLiner by loosening the yellow locknut (fig. 12, 1) and turning the FineLiner into the required position.



If you have tapering corners, remove the spacer from the side frame to ensure a clean finish. Remove the spacer by pulling it off in an upward direction. Put the spacer back in place by pushing the foot into the opening in the side frame and then pressing the spacer firmly into position.



- Move the roller evenly up and down a few times to ensure the paint covers the area well.
- Wipe the exterior of the side frame occasionally as you work to prevent drips of paint getting on to areas that should not be coated.



Transportation



Important. The bucket handle must be between both fixtures. Otherwise the bucket could be tipped by the weight of the PowerRoll system when being transported and leak paint.

- Once the device is attached to the paint bucket, you can carry it easily together with the bucket. **Check that the device is securely attached to the bucket before it is lifted by the handle.**
- **Do not carry or pull the device by the hoses to avoid any damage.**

Interruption of work for up to 4 hours

- Switch device off (OFF position).
- Immediately place paint roll in a plastic bag and tie so that it is air-tight.
- Leave suction line in the paint.

Prolonged interruption of work

- Switch device off (OFF position).
- Place paint roll in a bucket filled with water.
- Leave the suction hose in the paint.
- Wet paint surface in paint container with a little water to prevent a skin from forming.

Shutting down and cleaning

Proper cleaning is a prerequisite for perfect operation of the paint applicator. No warranty claims can be undertaken if cleaning is not carried out or is carried out incorrectly.



Clean the roller only with water (warm and soapy water is recommended).

- 1) Switch device off (OFF position).
- 2) Wipe the paint roll off above the paint container.
- 3) Remove the paint roll by pressing the catch on the roller frame.
Attention: The inner roll of the FineLiner cannot be removed. Only proceed with section 4 if you are cleaning "large/normal" paint rollers.
- 4) Hold the paint roll with a cloth and press the cover cap down, in order to remove it (Fig. 13). Pull the inner roll out of the paint roll.
- 5) Clean all parts of the paint roll in lukewarm water.
- 6) Put the end of the suction hose into a bucket of water. (Fig. 14)
- 7) Switch on the device (position ON).
- 8) Hold the roller frame over the paint bucket and press the on/off switch to pump the paint out of the hose and into the paint bucket. (Fig. 15)
- 9) Switch the pump off again (position OFF) as soon as the water emerges from the roller frame.
- 10) Put the roller frame into the bucket of water. (Fig. 16)
If you have one, you can put the roller frame into an empty bucket. This ensures that the dirty water is not pumped through the system again and the cleaning effect is better.
- 11) Press the on/off switch to start the cleaning process. Let the water circulate through the device for about 10 minutes to clean the pump and hoses. If necessary renew the water.



Residual paint might remain in the hose. This is normal and does not influence any future work negatively.



After cleaning, pump all the water out of the device and hose. With pumps filled with water, at temperatures below 0°C there is a risk of frost damage.

- 12) Remove the roller frame from the handle.
- 13) Wipe these parts very thoroughly. Especially the areas marked in Fig. 17 must be completely freed of paint and lubricated, in order to guarantee perfect functioning.
Do not immerse the handle in water during cleaning.
- 14) If you have been using the FineLiner, clean the side-frame and brush under running water.
- 15) Also wipe the other parts of the device clean if necessary.

Reassembling the paint roller and roller frame

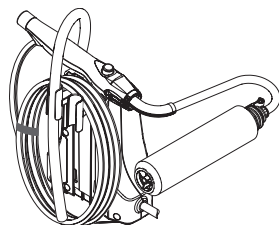
- 1) Insert the cover cap (Fig. 18, 1) into the paint roll.
- 2) Hold the cover cap firmly and press the inner roll into the paint roll (Fig. 18, 2) from the other side.
- 3) Push the paint roll onto the roller frame until it audibly engages.

Storage



Attention! Risk of damage due to freezing water. Store the device in a frost-free place only once it has been completely emptied.

Apply a thin coat of sliding grease at the marked points for preservation. (Fig. 19)



Spare Parts

Spare parts list (Fig. 20)

Item	Designation	Order No.
1	Roller frame PowerRoll (incl pos. 2)	2325 740
2	Sealing set	2325 742
3	Inner roll and cover cap	2325 720
4	Paint roll (nap height 12mm, for smooth and lightly textured surfaces)	0998 230
	Paint roll (nap height 20mm, for lightly textured and rough surfaces)	0245 717

Spare parts list (Fig. 20)

5	FineLiner complete	2327 280
6	Paint roll FineLiner	2327 281
7	Side-frame complete (incl pos. 8, 9, 10)	2327 282
11	Assembly adapter for FineLiner	2328 674
12	Extension adapter	2342 401
	Lubricating grease (no fig.)	2315 539

Accessories

Accessories (not included in the scope of supply)

Designation	Order No.
Paint roll (nap height 20mm, padded) for rough surfaces and plaster	0220 324

For further information on the WAGNER product range for the renovation sector, visit www.wagner-group.com

Eliminating faults

Malfunction	Cause	Remedy
Device is non-operational	<ol style="list-style-type: none"> 1. The power plug is not inserted. 2. Pump is not switched on. 3. The material hose is kinked. 	<ol style="list-style-type: none"> 1. Insert the power plug. 2. Set the main switch to "ON" and press the on/off switch on the handle. 3. Remove the kink.
No coating substance emerges from the roll	<ol style="list-style-type: none"> 1. The end of the suction hose is not in the paint. 2. The suction hose is blocked. 3. No paint in the paint roll 	<ol style="list-style-type: none"> 1. Immerse the suction hose completely in the paint. 2. Clean the suction hose 3. Press the on/off switch.
Paint escapes from the device	<ol style="list-style-type: none"> 1. Device not correctly cleaned. 2. Seal on roller frame is the wrong way round 3. Components damaged or worn. 4. The hoses are damaged. 	<ol style="list-style-type: none"> 1. Clean the parts described in Fig. 17 and 19. 2. Fit the seal the right way round 3. Replace the relevant parts. 4. Contact Customer Service.

Technical Data

Technical data	
Voltage	230 V~, 50 Hz
Power consumption	50 W
Max. volume (water)	750 ml/min
Volume (wall paint)	650 ml/min
Max. operating pressure	1.5 MPa (15.0 bar)
Double insulation	<input type="checkbox"/>
Sound pressure level*	≤ 70 dB (A), Uncertainty K = 4 dB (A)
Oscillation level	< 2,5 m/s ² , Uncertainty K = 1,5 m/s ²
Length of material hose	5.0 m
Paint roll	Nap height 12 mm, width 230 mm Nap height 20 mm, width 230 mm Nap height 12 mm, width 75 mm (FineLiner)
Weight	2.0 kg

* Measured in accordance with EN 50144-2-7:2000

Environmental protection



The device and all accessories and packaging have to be recycled in an environmentally friendly manner. Do not dispose of the appliance with household waste. Support environmental protection by taking the appliance to a local collection point or obtain information from a specialist retailer. Leftover paint and solvents may not be emptied into drains, the sewage system or disposed of as household rubbish. It has to be disposed of separately as special waste. Please pay special attention to the instructions on the product packaging.

Important information on product liability!

According to an EU directive, the manufacturer is only liable without limitation for faults in the product if all parts come from the manufacturer or have been approved by the manufacturer and have been mounted to the device and are operated properly. If third-party accessories or spare parts are used, the manufacturer is exonerated wholly or partly from his/her liability if use of the third-party accessories or spare parts have caused a defect in the product.

2 year warranty

The guarantee runs for two years, counting from the date of sale (sales slip). It covers and is restricted to free-of-charge rectification of faults which are demonstrably attributable to the use of faulty materials in manufacture, or assembly errors; or free-of-charge replacement of the defective parts. The guarantee does not cover incorrect use or commissioning or fitting or repair work which is not stated in our operating instructions. Wearing parts are also excluded from the guarantee. The guarantee excludes commercial use. We expressly reserve the right to fulfil the guarantee. The guarantee expires if the tool is opened up by persons other than WAGNER service personnel. Transport damage, maintenance work and loss and damage due to faulty maintenance work are not covered by the guarantee. Under any guarantee claim, there must be proof of purchase of the tool through submission of the original receipt. Wherever legally possible, we exclude all liability for injury, damage or consequential loss, especially if the tool has been used for a purpose other than that stated in the operating instructions, commissioned or repaired other than in accordance with our operating instructions or if repairs are performed by someone who is unqualified. We reserve the right to perform any repairs in excess of those stated in our operating instructions. In case of guarantee or repair, please refer to your point of sale.

Warning

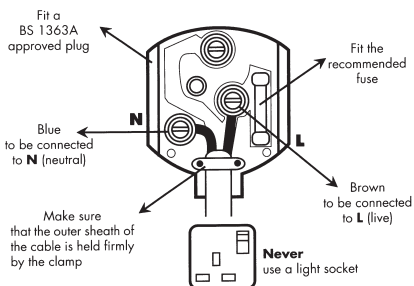
If the supply cord of this appliance is damaged, it must only be replaced by a repair shop appointed by the manufacturer, because special purpose tools are required.

Warning: Do not connect the blue or brown wire to the earth terminal of the plug! The wires in this mains lead are coloured in accordance with the following code:

blue = neutral **brown** = live

As the colours of the wires in the mains lead of this appliance may not correspond with the coloured markings identifying the terminals in your plug, proceed as follows:

- ◆ Should the moulded plug have to be replaced, never re-use the defective plug or attempt to plug it into a different 13 A socket. This could result in an electric shock.
- ◆ Should it be necessary to exchange the fuse in the plug only use fuses approved by ASTA in accordance with BS 1362. 5 Amp fuses may be used.
- ◆ To ensure that the fuse and fuse carrier are correctly mounted please observe the provided markings or colour coding in the plug.
- ◆ After changing the fuse, always make sure that the fuse carrier is correctly inserted. With out the fuse carrier, it is not permissible to use the plug.
- ◆ The correct fuses and fuse carriers are available from your local electrical supplies stockist.



Traduction du mode d'emploi original

MERCI DE VOTRE CONFIANCE

Nous vous félicitons pour l'acquisition de ce produit de la marque Wagner et nous sommes convaincus qu'il vous apportera entièrement satisfaction.

Avant la mise en service, veuillez lire attentivement le manuel d'utilisation et observer les consignes de sécurité. Veuillez conserver soigneusement le manuel d'utilisation et joignez-le au produit si jamais vous cédez celui-ci.

Nous nous tenons volontiers à votre disposition pour toutes vos questions, suggestions et souhaits au n° de téléphone indiqué au dos ou sur le site www.wagner-group.com/service.

Table des matières

Consignes générales de sécurité.....	25
Description/ Étendue de la fourniture.....	29
Produits de revêtement utilisables.....	29
Produits de revêtement non utilisables	29
Préparation du poste de travail et du produit de revêtement	29
Montage	29
Éléments de commande sur l'appareil (fig. 4).....	30
Mise en service	30
Travailler avec le système PowerRoll	30
Travailler avec le FineLiner.....	31
Transport.....	32
Interruption du travail pour plus de 4 heures	32
Interruption du travail de plus longue durée	32
Mise hors service et nettoyage	33
Réassembler le rouleau de peinture et la monture.....	34
Stockage	34
Pièces de rechange	34
Accessoires	35
Élimination de dérangements	35
Caractéristiques techniques.....	36
Protection de l'environnement	36
Remarque importante relative à la responsabilité du fait des produits!	37

Consignes générales de sécurité

Attention! *Lisez toutes les consignes de sécurité et indications. Le non-respect des consignes de sécurité et des indications présentées peut entraîner des décharges électriques, un incendie et/ou des blessures graves. Le terme utilisé dans la suite d'"outils électriques" se rapporte aux outils électriques fonctionnant sur le secteur (avec*



câble d'alimentation) et aux outils électriques fonctionnant sur accus (sans câble d'alimentation).

1. Sécurité du poste de travail

- a) **Maintenez votre zone de travail propre et veillez à ce qu'elle soit bien éclairée.** *Le désordre et le manque d'éclairage des zones de travail peuvent être sources d'accident.*
- b) **Ne travaillez pas avec l'appareil dans un environnement à risque d'explosion, là où se trouvent des liquides, gaz ou poussières inflammables.** *Les outils électriques génèrent des étincelles, qui peuvent enflammer la poussière ou les vapeurs.*
- c) **Maintenez les enfants et les autres personnes à distance pendant l'utilisation de l'outil électrique.** *Si vous êtes distrait, vous risquez de perdre le contrôle de l'appareil.*

2. Sécurité électrique

- a) **La fiche mâle de l'appareil doit convenir pour la prise de courant. La fiche mâle ne peut en aucune manière être modifiée. N'utilisez pas d'adaptateur en même temps que des appareils avec protection de terre.** *Une fiche mâle non modifiée et des prises de courant appropriées diminuent le risque de choc électrique.*
- b) **Évitez le contact corporel avec des surfaces mises à la terre, telles que celles de tuyaux, chauffages, cuisinières et réfrigérateurs.** *Il existe un risque accru de choc électrique lorsque votre corps est mis à la terre.*
- c) **Maintenez l'appareil à l'écart de la pluie et de l'humidité.** *L'infiltration d'eau dans un appareil électrique augmente le risque de choc électrique.*
- d) **N'utilisez pas le câble dans un autre but que celui auquel il est destiné, notamment pour porter l'appareil, le suspendre ou pour tirer la fiche de la prise de courant. Maintenez le câble à l'écart de la chaleur, de l'huile, des arêtes vives ou de parties d'appareil en mouvement.** *Les câbles endommagés ou emmêlés augmentent le risque de choc électrique.*
- e) **Lorsque vous travaillez en extérieur, n'utilisez que des rallonges également adaptées à une utilisation en extérieur.** *L'utilisation d'une rallonge appropriée pour l'extérieur diminue le risque de choc électrique.*
- f) **S'il n'est pas possible d'éviter l'utilisation de l'appareil dans un environnement humide, ayez recours à un disjoncteur différentiel.** *Ceci évite le risque d'une décharge électrique.*

3. Sécurité des personnes

- a) **Soyez attentif à ce que vous faites et faites preuve de bon sens lors de l'utilisation d'un outil électrique. N'utilisez pas l'appareil si vous êtes fatigué ou sous l'influence de drogues, de l'alcool ou de médicaments.** *Un moment d'inattention lors de l'utilisation de l'appareil peut provoquer des blessures sérieuses.*
- b) **Portez un équipement de protection personnelle et toujours des lunettes de sécurité.** *Le port d'un équipement de protection personnelle tel que masque antipoussière, chaussures de sécurité antidérapantes, casque de protection ou protection auditive, selon la nature et l'utilisation de l'outil électrique, diminue le risque de blessures.*
- c) **Évitez toute mise en service intempestive de l'appareil. Assurez-vous que l'outil électrique est arrêté, avant de le raccorder à l'alimentation électrique, de le prendre ou de le porter.** *Si vous avez le doigt sur l'interrupteur de l'appareil pendant son transport ou si vous raccordez l'appareil enclenché à l'alimentation électrique, ceci peut conduire à des accidents.*
- d) **Enlevez les outils de réglage raccordés avant de connecter l'appareil.** *Un outil ou une clé qui se trouve dans une partie d'appareil en mouvement peut être source de blessures.*
- e) **Évitez une posture anormale. Veillez à une position stable et gardez à tout moment l'équilibre.** *De la sorte, vous pourrez mieux maîtriser l'appareil en cas de situation inattendue.*
- f) **Portez des vêtements appropriés. Ne portez pas de vêtements amples ni de bijoux. Maintenez les cheveux, les vêtements et les chaussures à l'écart des pièces en mouvement.** *Les vêtements amples, les bijoux ou les cheveux longs peuvent être saisis par des pièces en mouvement.*
- g) **Cet appareil peut être utilisé par les enfants dès l'âge de 8 ans et au-delà également par des personnes ayant des capacités physiques, sensorielles ou mentales réduites ou qui manquent d'expérience et de connaissances, quand ils sont surveillés ou qu'ils ont été initiés à l'emploi en toute sécurité de l'appareil et qu'ils comprennent les risques en résultant.** *Les enfants ne doivent pas jouer avec l'appareil. Le nettoyage et l'entretien effectué par l'utilisateur ne doivent pas être réalisés par des enfants sans surveillance.*

4. Emploi et entretien de l'outil électrique

- a) **Ne surchargez pas l'appareil. Utilisez l'outil électrique approprié pour votre travail.** *Avec l'outil électrique approprié, vous travaillerez mieux et de manière plus sûre dans la plage de puissance indiquée.*

- b) N'utilisez pas d'outil électrique dont l'interrupteur est défectueux.** *Un outil électrique qui ne se laisse plus mettre en service et hors service est dangereux et doit être réparé.*
- c) Tirez la fiche mâle de la prise de courant avant de procéder à des réglages sur l'appareil, de changer des accessoires ou de ranger l'appareil.** *Cette mesure de précaution empêche le démarrage intempestif de l'appareil.*
- d) Rangez les outils électriques non utilisés hors de portée des enfants. Ne laissez aucune personne utiliser l'appareil si elle n'est pas familiarisée avec celui-ci ou n'a pas lu ces instructions.** *Les outils électriques sont dangereux lorsqu'ils sont utilisés par des personnes inexpérimentées.*
- e) Traitez l'appareil avec soin. Contrôlez si les éléments mobiles de l'appareil fonctionnent correctement et se coincent pas, si des pièces sont cassées ou endommagées au point d'entraver le fonctionnement de l'appareil. Faites réparer les pièces endommagées avant d'utiliser l'appareil.** *De nombreux accidents sont causés par des outils électriques mal entretenus.*
- f) Utilisez l'outil électrique, les accessoires, les outils d'intervention etc. conformément à ces instructions et de la manière prescrite pour ce type particulier d'appareil. Tenez compte à cet effet des conditions de travail et de l'activité à effectuer.** *L'utilisation d'outils électriques pour d'autres buts que les applications prévues peut conduire à des situations dangereuses.*

5. Maintenance

- a) Faites réparer l'appareil uniquement par du personnel spécialisé qualifié et uniquement avec des pièces de rechange d'origine.** *Ceci garantira le maintien de la sécurité de l'appareil.*
- b) Si le câble de raccordement au secteur ligne de raccordement secteur de cet appareil est endommagée, il doit être remplacé par le fabricant ou son service après-vente ou par une personne de qualification similaire, afin d'éviter tous dangers.**
- Les accessoires et pièces de rechange de WAGNER remplissent l'ensemble des prescriptions de sécurité.
 - Ne pas orienter le rouleau de peinture et les accessoires vers soi ou vers d'autres personnes: risque de blessures par projection de produit.
 - Ne jamais plonger l'appareil et la poignée dans un liquide.

Description/ Étendue de la fourniture

Description/ Étendue de la fourniture (Fig. 1)	
1) Rouleau de peinture (hauteur des poils 20 mm, pour surfaces légèrement structurées et rugueuses)	2) Tube intérieur
3) Capuchon de fermeture	4) Monture du rouleau
5) Bouton marche/arrêt pompe à peinture	6) Poignée avec tuyau de produit:
7) Appareil de base	8) Fixation du pot de peinture réglable en hauteur
9) Tuyau d'aspiration	10) Interrupteur principal
11) Fiche secteur	12) Adaptateur de rallonge
13) FineLiner pour les angles et les bords	14) Rouleau de peinture (hauteur des poils 12 mm, pour surfaces lisses et légèrement structurées)
15) Graisse lubrifiante	

Produits de revêtement utilisables

Peintures diluables dans l'eau pour murs intérieurs et extérieurs.

Produits de revêtement non utilisables

Peintures et laques renfermant des solvants, produits renfermant des composants fortement abrasifs.

Préparation du poste de travail et du produit de revêtement

- Avant de commencer le travail, protéger entièrement le sol, les meubles et toutes autres surfaces ne devant pas être peintes avec des bâches et de l'adhésif de masquage
- Placer l'appareil et le récipient de peinture sur un film plastique ou un carton suffisamment grand.
- Bien mélanger la peinture et la diluer jusqu'à 10 % env. si nécessaire (respecter les instructions du fabricant).

Montage

- 1) Enfoncez les blocages latéraux sur la poignée. Insérez la monture du rouleau ou FineLiner en faisant attention à la fente de guidage. (Fig. 2)
- 2) Relâchez les blocages pour fixer la monture du rouleau.
- 3) Vissez l'adaptateur de rallonge sur la partie inférieure de la poignée (fig. 3).



Une rallonge standard pour rouleau de peinture (à acquérir séparément, par exemple dans un magasin de bricolage) peut être fixée sur la poignée du système PowerRoll. Insérez la rallonge dans l'adaptateur monté à cet effet.

Éléments de commande sur l'appareil (fig. 4)

- A** Interrupteur principal: Mettre en marche (ON) et arrêter (OFF) l'appareil.
- B** Bouton marche/arrêt pompe à peinture Appuyer une fois et relâcher pour amorcer la pompe et amener la peinture dans le rouleau. Pour arrêter la pompe, appuyer de nouveau.

Mise en service

Avant tout raccordement au réseau, vérifier si la tension de réseau correspond bien aux indications sur la plaque signalétique.

- 1) Orientez la fixation du pot de peinture réglable en hauteur sur le côté (fig. 5, A), puis tirez vers le haut.
- 2) Placez le pot de peinture sur la saillie (fig. 6, B) de manière que son anse se trouve entre les deux fixations.



Important. L'anse du pot doit se trouver exactement entre les deux fixations. Dans le cas contraire, le poids du système PowerRoll risque de renverser le pot et la peinture de s'écouler.

- 3) Poussez la fixation réglable en hauteur vers le bas (fig. 7, A) pour fixer le pot de peinture.
- 4) Fixez le flexible d'aspiration (fig. 8, C) dans le support, avant de l'enfoncer jusqu'au fond du pot.
- 5) Mettez l'appareil en marche au moyen de l'interrupteur principal.
- 6) Appuyez sur le bouton marche/arrêt de la poignée pour amorcer la pompe et acheminer la peinture vers le rouleau par le flexible. (en fonction de la consistance de la peinture, ce processus peut durer jusqu'à 1 minute).

Travailler avec le système PowerRoll



Attention ! En cas de remplacement du FineLiner par la monture de rouleau et inversement, la peinture sous pression dans le système risque de s'échapper de la poignée. Le changement doit être effectué dans une zone protégée, en maintenant la poignée à distance.



Pour que le résultat soit satisfaisant, la peinture doit être appliquée uniformément. Une quantité insuffisante de peinture dans le rouleau réduit le pouvoir couvrant et complique le travail. En revanche, si la quantité de peinture dans le rouleau est trop importante, la peinture risque de couler le long de l'objet. Il est donc recommandé de faire des essais sur un morceau de carton et d'allumer/ d'éteindre la pompe en fonction de la vitesse de travail.

- Lorsque vous souhaitez peindre toute une pièce, peignez d'abord le plafond, puis les murs.
- Commencez par les sources de lumière (par ex. les fenêtres) et progressez en vous en éloignant.
- Peignez toujours un mur entier avant de faire une pause prolongée.
- Si vous avez monté l'adaptateur de rallonge, vous pouvez tenir la poignée à deux mains pour un plus grand confort.
- Éteignez toujours la pompe par la poignée, avant d'actionner l'interrupteur principal sur l'appareil.

Travailler avec le FineLiner



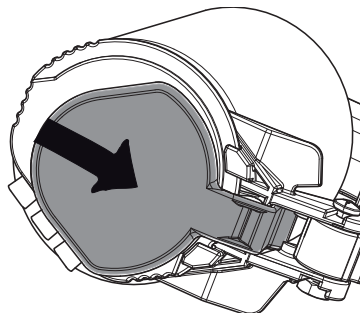
Le FineLiner permet de peindre les angles et les bords sans poser de ruban de masquage. La brosse pour les bords intégrée dans la plaque destinée aux bords garantit la répartition homogène de la peinture même au fond d'un angle. De plus, le FineLiner convient à toutes les petites surfaces pour lesquelles les rouleaux de peinture classiques sont trop grands.

- Pour travailler dans les angles et sur les bords, rabattre vers le haut la plaque destinée aux bords (fig. 9, A).
Pour peindre de plus petites surfaces, rabattre vers le bas la plaque destinée aux bords (fig. 9, B).
- Pour peindre dans un angle, il faut que la plaque destinée aux bords (fig. 10, 1) soit tournée vers l'angle.
- Orientez la brosse pour les bords (fig. 11, 1) de manière à ce qu'elle soit tournée vers la surface à peindre pendant que vous travaillez.
- Pour orienter le FineLiner, desserrez l'écrou-raccord jaune (fig. 12, 1), puis tournez le FineLiner dans la position souhaitée.

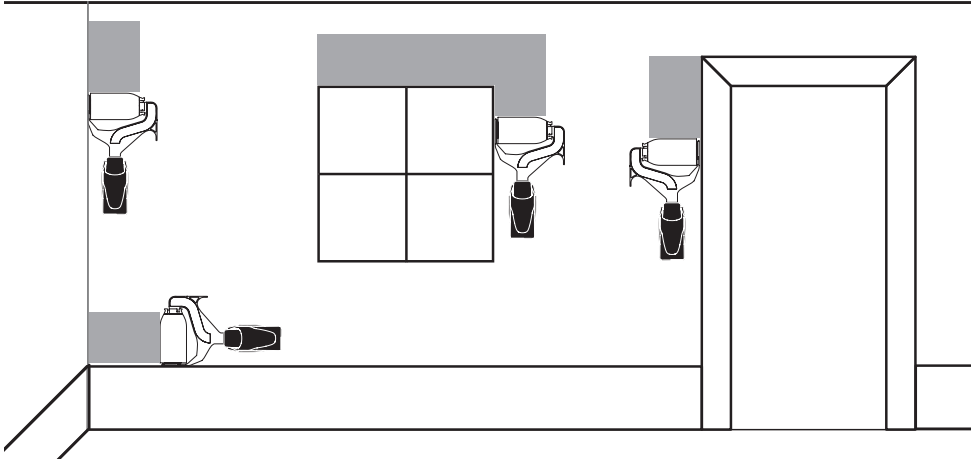


Retirez l'écarteur de la plaque destinée aux bords en cas d'angles aigus, afin d'obtenir une finition propre. Tirez l'écarteur vers le haut pour l'enlever.

Pour remettre l'écarteur en place, poussez le pied dans l'ouverture de la plaque destinée aux bords et appuyez fermement sur l'écarteur.



- Effectuez plusieurs fois un mouvement uniforme de va-et-vient avec le rouleau pour obtenir un pouvoir couvrant optimal.
- Essayez de temps en temps la face extérieure de la plaque destinées aux bords pendant le travail, afin d'éviter les tâches de peinture sur une surface qui ne doit pas être revêtue.



Transport



Important. L'anse du pot doit se trouver exactement entre les deux fixations. Dans le cas contraire, le poids du système PowerRoll risque de renverser le pot et la peinture de s'écouler.

- Lorsque l'appareil est fixé sur le pot de peinture, ils peuvent facilement être transportés ensemble. **Vérifiez que l'appareil est correctement fixé sur le pot avant de le soulever par l'anse.**
- **Ne transportez, ni ne tirez jamais l'appareil par les tuyaux : vous risqueriez d'endommager le système.**

Interruption du travail pour plus de 4 heures

- Mettre l'appareil hors tension (position OFF).
- Mettre immédiatement le rouleau de peinture dans un sac de plastique et ficeler ce dernier de manière à ce qu'il soit étanche à l'air.
- Laisser le tuyau d'aspiration dans la peinture.

Interruption du travail de plus longue durée

- Mettre l'appareil hors tension (position OFF).
- Plonger le rouleau de peinture dans un seau rempli d'eau.
- Laissez le flexible d'aspiration dans la peinture.

- Humecter légèrement (avec un peu d'eau) la surface de la peinture dans le récipient pour éviter qu'il s'y forme une "peau".

Mise hors service et nettoyage

Un nettoyage approprié est la condition sine qua non d'un parfait fonctionnement de l'équipement de peinture. Nous déclinons toute responsabilité si l'appareil n'a pas été nettoyé ou si le nettoyage n'est pas approprié.



Utilisez uniquement de l'eau pour le nettoyage. De préférence de l'eau chaude avec un peu de détergent.

- 1) Mettre l'appareil hors tension (position OFF).
- 2) Raclez un maximum de peinture au-dessus du récipient.
- 3) Enlevez le rouleau de peinture en appuyant sur les blocages de la monture du rouleau.
Attention: il n'est pas possible d'enlever le tube intérieur de FineLiner. Suivez le point 4 uniquement lorsque vous nettoyez le rouleau de peinture «grand/normal».
- 4) Maintenez le rouleau fermement avec un chiffon et exercez un appui vers le bas sur le capuchon de fermeture pour le faire sortir du rouleau (fig. 13). Faites sortir le tube intérieur du rouleau de peinture.
- 5) Nettoyez toutes les pièces du rouleau à l'eau tiède.
- 6) Plongez l'extrémité du flexible d'aspiration dans un seau d'eau. (Fig. 14)
- 7) Mettez l'appareil en marche (position ON).
- 8) Placez la monture du rouleau au-dessus du pot de peinture, puis appuyez sur le bouton marche-arrêt pour évacuer la peinture du flexible dans le pot. (Fig. 15)
- 9) Arrêtez la pompe (position OFF) dès que de l'eau s'écoule de la monture du rouleau.
- 10) Accrochez la monture du rouleau dans le seau d'eau. (Fig. 16)
Vous pouvez également accrocher la monture du rouleau dans un seau vide. Le cas échéant, l'eau sale n'est pas pompée dans le système et le pouvoir nettoyant est accru.
- 11) Appuyez sur le bouton marche-arrêt pour déclencher le nettoyage automatique. Laissez l'eau circuler dans l'appareil pendant environ 10 minutes pour nettoyer la pompe et les tuyaux. Renouveler l'eau au besoin.



Il est possible qu'il reste de la peinture dans le flexible. C'est absolument normal et ne compromettra en aucun cas le fonctionnement ultérieur du système.



Une fois le nettoyage achevé, évacuez totalement l'eau de l'appareil et des tuyaux au moyen de la pompe.

Si la pompe est remplie d'eau, elle risque d'être endommagée par le gel à des températures inférieures à 0°C.

- 12) Retirez la monture du rouleau de la poignée.
- 13) Essayez soigneusement ces pièces. Veiller particulièrement à ce que les parties

représentées sur la fig. 17 ne présentent plus aucune trace de peinture et à ce qu'elles soient bien graissées pour garantir un parfait fonctionnement. **Pendant le nettoyage, ne plongez pas la poignée dans l'eau.**

- 14) Si jamais vous avez utilisé le FineLiner, nettoyez également à l'eau courante la plaque destinée aux bords et la brosse.
- 15) Au besoin, essuyez aussi les autres parties de l'appareil.

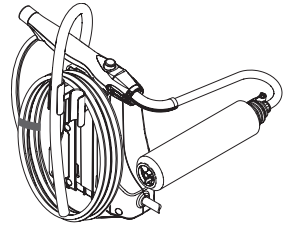
Réassembler le rouleau de peinture et la monture

- 1) Montez le capuchon de fermeture (fig. 18, 1) sur le rouleau de peinture.
- 2) Tenez fermement le capuchon de fermeture et enfoncez le tube intérieur (fig. 18, 2) dans le rouleau de peinture par le côté opposé.
- 3) Faites glisser le rouleau sur sa monture jusqu'à ce qu'il s'enclenche ("clic" bien audible).

Stockage



**Attention ! Risque de dommages en cas de gel !
L'appareil doit impérativement être totalement vide s'il est exposé au gel.**



À titre de traitement anti-corrosion, appliquez une mince couche de graisse lubrifiante aux endroits indiqués. (Fig. 19)

Pièces de rechange

Liste des pièces de rechange (fig. 20)

Rep.	Désignation	N° de comm.
1	Monture du rouleau PowerRoll (pos. 2 comprise)	2325 740
2	Jeu de joints	2325 742
3	Tube intérieur et capuchon de fermeture	2325 720
4	Rouleau de peinture (hauteur des poils 12 mm, pour surfaces lisses et légèrement structurées)	0998 230
	Rouleau de peinture (hauteur des poils 20 mm, pour surfaces légèrement structurées et rugueuses)	0245 717
5	FineLiner complète	2327 280
6	Rouleau de peinture FineLiner (3 unités)	2327 281
7	Plaque destinée aux bords (pos. 8,9,10 comprise)	2327 282
10	Rallonge (env. 35 cm)	2329 106
11	Adaptateur de montage pour FineLiner	2328 674
12	Adaptateur de rallonge	2342 401

Liste des pièces de rechange (fig. 20)

	Graisse lubrifiante (sans fig.)	2315 539
--	---------------------------------	----------

Accessoires

Accessoires (non compris dans la fourniture)

Désignation	N° de comm.
Rouleau de peinture (hauteur des poils 20 mm, rembourré) pour surfaces et crépis rugueux	0220 324

Vous trouverez plus d'informations sur la gamme de produits WAGNER pour les travaux de rénovation sur le site www.wagner-france.fr

Élimination de dérangements

Dérangement	Cause	Comment y remédier
L'appareil ne fonctionne pas	<ol style="list-style-type: none"> 1. La fiche secteur n'est pas branchée. 2. La pompe doit être hors tension. 3. Le tuyau de produit est plié. 	<ol style="list-style-type: none"> 1. Branchez le cordon d'alimentation. 2. Réglez l'interrupteur principal sur "ON" et appuyez sur le bouton marche/arrêt de la poignée. 3. Faites en sorte que le tuyau ne soit plus plié.
Aucun écoulement du produit de revêtement sur le rouleau.	<ol style="list-style-type: none"> 1. L'extrémité du flexible d'aspiration ne se trouve pas dans la peinture. 2. Le flexible d'aspiration est bouché. 3. Pas de peinture dans le rouleau. 	<ol style="list-style-type: none"> 1. Plongez entièrement le flexible d'aspiration dans la peinture. 2. Nettoyez le flexible d'aspiration. 3. Appuyez sur le bouton marche-arrêt.
L'appareil marche quand le bouton marche-arrêt n'est pas enfoncé.	<ol style="list-style-type: none"> 1. Le bouton de réglage de fonctions est sur "Clean". 	<ol style="list-style-type: none"> 1. Mettez le bouton de réglage de fonctions sur "OFF" ou sur "Paint".

Dérangement	Cause	Comment y remédier
Écoulement de peinture hors de l'appareil.	<ol style="list-style-type: none"> Appareil mal nettoyé. Le joint d'étanchéité de la monture du rouleau est monté à l'envers. Des composants sont endommagés ou usés. Les tuyaux sont endommagés. 	<ol style="list-style-type: none"> Nettoyez les pièces décrites aux figures 17 et 19. Monter correctement le joint d'étanchéité. Remplacez les pièces correspondantes. Adressez-vous au service après-vente.

Caractéristiques techniques

Caractéristiques techniques	
Tension	230 V ~ , 50 Hz
Puissance absorbée	50 W
Débit max. (eau)	750 ml/min
Débit (peintures pour murs)	650 ml/min
Pression de service maxi	1,5 MPa (15,0 bar)
Double isolation	<input type="checkbox"/>
Niveau de pression sonore*	≤ 70 dB (A), Incertitude K = 4 dB (A)
Niveau de vibrations	< 2,5 m/s ² , Incertitude K = 1,5 m/s ²
Longueur du tuyau de produit:	5,0 m
Rouleau de peinture	Hauteur des poils 12 mm, largeur 230 mm Hauteur des poils 20 mm, largeur 230 mm Hauteur des poils 12 mm, largeur 75 mm (FineLiner)
Poids	2,0 kg

* Mesure effectuée en conformité avec EN 50144-2-7:2000

Protection de l'environnement



L'appareil, y compris ses accessoires et son emballage, doit être recyclé dans le respect de l'environnement. Ne pas jeter l'appareil dans les ordures ménagères. Protégez l'environnement et amener dès lors l'appareil à un point de recyclage local ou renseignez-vous auprès de votre commerçant spécialisé. Les résidus de peinture et de solvant ne doivent pas être versés dans les égouts, le réseau d'évacuation ou les ordures ménagères. Ils doivent être traités à part en tant que déchets spéciaux. Tenez compte à ce sujet des indications sur les emballages des produits.

Remarque importante relative à la responsabilité du fait des produits!

En vertu d'un décret de l'Union européenne, si le produit est défectueux, la responsabilité du fabricant n'est engagée sans restriction que si toutes les pièces utilisées sont des pièces d'origine ou des pièces autorisées par le fabricant et si les appareils ont été montés et utilisés de manière appropriée. Le fabricant est partiellement ou intégralement déchargé de sa responsabilité s'il est établi que le défaut du produit est dû à l'utilisation de pièces de rechange et/ou d'accessoires tiers.

Durée de garantie: 2 ans

La durée de garantie s'élève à deux ans, à compter de la date de la vente à l'utilisateur (bon de caisse). Elle comprend et est limitée à l'élimination gratuite des défauts dus à un vice de matériel ou de fabrication, ou à un remplacement gratuit des pièces défectueuses. L'utilisation ou la mise en service, ainsi que des montages ou réparations effectués et qui ne figurent pas dans nos instructions de service, excluent toute responsabilité. Il en va de même pour des pièces assujetties à l'usure. La garantie ne s'étend pas sur l'utilisation commerciale et professionnelle. Nous nous réservons formellement la fourniture de la garantie. La garantie est exclue si l'appareil a été ouvert par des personnes ne faisant pas partie du personnel de service de WAGNER. Des dommages de transport, des travaux d'entretien ainsi que des dommages et dérangements dus à des travaux d'entretien non appropriés ne sont pas couverts par la garantie. Le recours à la garantie ne pourra se faire que contre présentation du bon de caisse. Dans la mesure stipulée par la loi, il est exclu toute responsabilité pour des dommages corporels, matériels ou consécutifs, notamment si l'appareil a été utilisé à des fins non prévues dans les instructions de service, si la mise en service et les réparations n'ont pas été exécutées conformément aux instructions de service ou si des réparations ont été effectuées par une personne non spécialisée. Nous nous réservons l'exécution à l'usine des réparations allant au delà de ce qui est décrit dans les instructions de service.

Merci de vous adresser pour cette garantie ou en cas de réparation à votre point de vente hatibuel.

Vertaling van de originele gebruiksaanwijzing

HARTELIJK DANK VOOR UW VERTROUWEN

Wij feliciteren u met de aankoop van dit merkproduct van Wagner en zijn ervan overtuigd, dat u er veel plezier van zult hebben.

Lees voor inbedrijfname de bedieningshandleiding aandachtig door en neem de veiligheidsaanwijzingen in acht. Bewaar de bedieningshandleiding zorgvuldig en houd deze bij het product, als u dit eens zou doorgeven.

Voor vragen, suggesties en wensen staan wij graag voor u klaar op het op de achterkant aangegeven telefoonnummer of via de website **www.wagner-group.com/service**.

Inhoudsopgave

Algemene veiligheidsaanwijzingen	39
Beschrijving/ Leveringsomvang	42
Verwerkbare coatingmaterialen	42
Niet-verwerkbare coatingmaterialen	42
Vorbereiding van werkplaats en coatingmateriaal	42
Montage	42
Bedieningselementen op het apparaat (Afb. 4)	43
Inbedrijfname	43
Werken met het PowerRoll-systeem	43
Werken met de FineLiner	44
Transport	45
Werkonderbreking bij 4 uur	45
Langere werkonderbreking	45
Buitenbedrijfstelling en reiniging	46
Hermontage verfrol en rollerbeugel	47
Opslag	47
Reserveonderdelenlijst	47
Accessoires	48
Storingen verhelpen	48
Technische gegevens	49
Milieu	49
Belangrijke aanwijzing m.b.t. productaansprakelijkheid!	49

Algemene veiligheidsaanwijzingen

Waarschuwing! Lees alle veiligheidstips en instructies. Door het niet in acht nemen van de veiligheidstips en de vermelde instructies kunnen er een elektrische schok, brand en/of ernstige verwondingen optreden. Met het hieronder gebruikte begrip "elektrisch gereedschap" wordt zowel elektrisch gereedschap op netvoeding (met netkabel) bedoeld als oplaadbaar elektrisch gereedschap (zonder netkabel).



1. Veiligheid op de werkplek

- a) **Houd de werkplek schoon en goed verlicht.** Wanorde en niet verlichte werkplekken kunnen tot ongevallen leiden.
- b) **Gebruik het apparaat niet in een explosiegevaarlijke omgeving met brandbare vloeistoffen, gassen of stof.** Elektrisch gereedschap wekt vonken op die stof of dampen kunnen ontsteken.
- c) **Houd kinderen en andere personen tijdens het gebruik van elektrisch gereedschap op afstand.** Wanneer u wordt afgeleid, kunt u de controle over het apparaat verliezen.

2. Elektrische veiligheid

- a) **De netstekker van het apparaat moet passen in de wandcontactdoos. De stekker mag op geen enkele manier worden gewijzigd. Gebruik geen stekkeradapter voor geaarde apparaten.** Ongewijzigde stekkers en passende wandcontactdozen verminderen het risico van elektrische schokken.
- b) **Voorkom contact van uw lichaam met geaarde oppervlakken van b.v. buizen, radiatoren, fornuizen en koelkasten.** Er bestaat een verhoogd risico op elektrische schokken wanneer uw lichaam is geaard.
- c) **Houd het apparaat uit de regen en breng het niet in contact met water.** In een elektrisch apparaat binnendringend water verhoogt het risico van elektrische schokken.
- d) **Gebruik de netkabel niet voor andere doeleinden, b.v. om het apparaat aan te dragen, op te hangen of om de stekker uit de wandcontactdoos te trekken. Houd de kabel verwijderd van warmtebronnen, olie, scherpe randen of bewegende delen van apparaten.** Beschadigde kabels en kabels die in de war zijn verhogen het risico van elektrische schokken.
- e) **Als u met elektrisch gereedschap buiten werkt, gebruik dan uitsluitend verlengsnoeren die ook voor buiten geschikt zijn.** Het gebruik van voor buitengebruik geschikte verlengkabels vermindert het risico van elektrische schokken.

- f) **Als het gebruik van het apparaat in een vochtige omgeving niet valt te vermijden, gebruik dan een aardlekschakelaar.** *Het gebruik van een aardlekschakelaar voorkomt het risico van een elektrische schok.*

3. Veiligheid van personen

- a) **Wees alert, let op wat u doet en gebruik uw gezond verstand bij het werken met elektrisch gereedschap. Gebruik het apparaat niet wanneer u moe bent of onder de invloed bent van drugs, alcohol of medicijnen.** *Eén moment van onachtzaamheid tijdens het gebruik van het apparaat kan leiden tot ernstig letsel.*
- b) **Gebruik persoonlijke beschermingsmiddelen en draag altijd een veiligheidsbril.** *Het gebruik van persoonlijke beschermingsmiddelen, zoals stofmasker, antislip veiligheidsschoenen, veiligheidshelm of gehoorbescherming, afhankelijk van type en gebruik van het elektrisch gereedschap, vermindert het risico van letsel.*
- c) **Voorkom onbedoeld starten van het gereedschap. Overtuig u ervan, dat het elektrische gereedschap is uitgeschakeld voordat u het op de stroomtoevoer aansluit, het oppakt of draagt.** *Wanneer u tijdens het dragen van het apparaat een vinger op de schakelaar houdt of het apparaat ingeschakeld op de netvoeding aansluit, kan dit leiden tot ongevallen.*
- d) **Verwijder afstelgereedschap of moersleutels voordat u het apparaat inschakelt.** *Gereedschap of een moersleutel die zich in een draaiend deel van het apparaat bevindt, kan leiden tot letsel.*
- e) **Vermijd een abnormale lichaamshouding. Zorg voor een goede houding en bewaar op elk moment uw evenwicht.** *Dan kunt u het apparaat in onverwachte situaties beter onder controle houden.*
- f) **Draag geschikte kleding. Draag geen loszittende kleding of sierraden.** *Houd haren, kleding en handschoenen verwijderd van bewegende delen. Loszittende kleding, sierraden of lange haren kunnen door bewegende delen worden gegrepen.*
- g) **Dit toestel kan door kinderen vanaf 8 jaar en verder ook door personen met verminderde lichamelijke, sensorische of mentale capaciteiten of gebrek aan ervaring en kennis gebruikt worden, als er toezicht op hen gehouden wordt of zij over het veilige gebruik van het toestel onderricht werden en de daaruit voortkomende gevaren begrijpen.** *Kinderen mogen niet spelen met het toestel. Reiniging en gebruikersonderhoud mogen niet door kinderen zonder toezicht uitgevoerd worden.*

4. Gebruik en behandeling van het elektrische gereedschap

- a) **Zorg dat u het apparaat niet overbelast. Gebruik voor uw werkzaamheden**

het daarvoor bedoelde elektrische gereedschap. *Met het juiste elektrische gereedschap werkt u beter en veiliger binnen het aangegeven vermogensbereik.*

- b) Gebruik geen elektrisch gereedschap waarvan de schakelaar defect is.** *Elektrisch gereedschap dat niet meer kan worden in- of uitgeschakeld, is gevaarlijk en moet worden gerepareerd.*
- c) Verwijder de stekker uit de wandcontactdoos voordat u afstellingen aan het apparaat uitvoert, accessoires vervangt of het apparaat aan de kant legt.** *Deze voorzorgsmaatregel voorkomt dat het apparaat onbedoeld wordt gestart.*
- d) Bewaar elektrisch gereedschap, wanneer het niet wordt gebruikt, buiten bereik van kinderen. Laat geen personen met het apparaat werken die daar niet mee vertrouwd zijn of die deze aanwijzingen niet hebben gelezen.** *Elektrisch gereedschap is gevaarlijk wanneer dit door onervaren personen wordt gebruikt.*
- e) Onderhoud het apparaat zorgvuldig. Controleer dat bewegende delen correct functioneren en niet klemmen en dat er geen onderdelen zijn gebroken of zodanig beschadigd dat de werking van het apparaat nadelig wordt beïnvloed. Laat beschadigde onderdelen voor gebruik van het apparaat repareren.** Veel ongevallen worden veroorzaakt door slecht onderhouden elektrisch gereedschap.
- f) Gebruik elektrisch gereedschap, accessoires, hulpmiddelen enz. in overeenstemming met deze aanwijzingen en zoals voor dit specifieke type apparaat is voorgeschreven. Houd daarbij rekening met de werkomstandigheden en de uit te voeren werkzaamheden.** Het gebruik van elektrisch gereedschap voor ander dan het bedoelde gebruik kan leiden tot gevaarlijke situaties.

5. Service

- a) Laat het apparaat uitsluitend repareren door gekwalificeerd technisch personeel en uitsluitend met originele onderdelen.** Daarmee blijft de veiligheid van het apparaat gewaarborgd.
- b) Wanneer het netsnoer van dit apparaat is beschadigd, moet dit door de fabrikant, zijn klantenservice of een gelijkwaardig gekwalificeerd persoon worden vervangen om gevaren te voorkomen.**
- Met originele WAGNER accessoires en reserveonderdelen heeft u de garantie dat aan alle veiligheidsvoorschriften is voldaan.
 - Verfrol en toebehoren niet op zichzelf of andere personen richten, letselgevaar door uittredend materiaal.
 - Apparaat en handgreep nooit in vloeistof dompelen.

Beschrijving/ Leveringsomvang

Beschrijving/ Leveringsomvang (Afb. 1)	
1) Verfrol (floershoogte 20mm, voor licht gestructureerde en ruwe oppervlakken)	2) Binnenrol
3) Afsluitdop	4) Rollerbeugel
5) Aan-/Uit-schakelaar verfpomp	6) Handgreep met materiaalslang
7) Basistoestel	8) In hoogte verstelbare verfemmerbevestiging
9) Aanzuigslang	10) Hoofdschakelaar
11) Stekker	12) Verlengingsadapter
13) Finelineer voor hoeken en randen	14) Verfrol (floershoogte 12 mm, voor gladde en licht gestructureerde oppervlakken)
15) Smeervet	

Verwerkbare coatingmaterialen

Waterverdunbare dispersie- en latexverf voor binnen- en buitenwanden.

Niet-verwerkbare coatingmaterialen

Verven en lakken die oplosmiddelen bevatten en materialen, die sterk schurende bestanddelen bevatten.

Vorbereiding van werkplaats en coatingmateriaal

- Voor aanvang van het werk vloer, meubelen en andere voorwerpen afdekken of met tape dichtplakken.
- Het apparaat en het verfgebinte op een voldoende groot stuk folie of karton plaatsen.
- Verf goed doorroeren, indien nodig tot ca. 10 % verdunnen (fabrikantinformatie in acht nemen).

Montage

- 1) Druk de zijdelingse afsluitingen van de handgreep naar beneden. Zet de rollerbeugel of de Finelineer in en let daarbij op de geleidesleuf. (Afb. 2)
- 2) Laat de afsluitingen weer los, om de rollerbeugel te fixeren.
- 3) Schroef de verlengingsadapter onder in de handgreep (afb. 3).



Aan de handgreep van het PowerRoll-systeem kan een universele verlenging voor verfroller (apart bijv. in de bouwmarkt verkrijgbaar) bevestigd worden. Steek de verlenging hiervoor in de gemonteerde verlengingsadapter.

Bedieningselementen op het apparaat (Afb. 4)

- A** Hoofdschakelaar: Schakelt het apparaat in (ON) en uit (OFF)
- B** Aan-/Uit-schakelaar verfpomp: Eenmaal indrukken en loslaten om de pomp in te schakelen en verf in de verfrol te transporteren.
Opnieuw indrukken om de pomp uit te schakelen.

Inbedrijfname

Voor aansluiting op het stroomnet erop letten, dat de netspanning overeenkomt met de opgave op het plaatje.

- 1) De in hoogte verstelbare verfemmerbevestiging (afb. 5, A) aan de zijkant vasthouden en naar boven trekken.
- 2) De verfemmer zo op de steun (afb. 6, B) zetten, dat het hengsel van de verfemmer zich tussen de twee houders bevindt.



Belangrijk. Het hengsel van de verfemmer moet zich tussen de twee houders bevinden. Anders kan de verfemmer bij het transport door het gewicht van het PowerRoll-systeem kantelen en kan verf weglopen.

- 3) De in hoogte verstelbare verfemmerbevestiging (afb. 7, A) naar beneden schuiven om de verfemmer te fixeren.
- 4) Aanzuigslang (afb. 8, C) in de houder bevestigen en naar de bodem van de verfemmer schuiven.
- 5) Schakel het apparaat met de hoofdschakelaar in.
- 6) Druk de Aan-/Uit-schakelaar op de handgreep in om de pomp te starten en de verf via de slang naar de rol te transporteren. (afhankelijk van de verf kan dit maximaal 1 minute duren).

Werken met het PowerRoll-systeem



Pas op! Bij het wisselen tussen FineLiner en de grote rollerbeugel kan door de druk in het systeem verf uit de handgreep spuiten. Wissel de rollerbeugels alleen in een afgedekt gebied en houd de handgreep van u af.



Voor een optimaal resultaat is een gelijkmatige verfaanbrenging belangrijk. Bij te weinig verf in de verfrol is de dekkraft slechter en kost het werken meer inspanning. Als er echter te veel verf in de verfrol wordt gepompt, kan de verf gaan druipen. Oefen daarom eerst op een stuk karton en schakel de pomp overeenkomstig uw persoonlijke werksnelheid in en uit.

- Als u een complete ruimte wilt verven, verf dan eerst het plafond en dan de wanden.
- Begin bij lichtbronnen (bijv. ramen) en werk hiervan weg.
- Verf altijd een complete wand, voordat u een langere werkpauze inlast.
- Als de verlengingsadapter gemonteerd is, kunt u de handgreep voor comfortabeler

werken met beide handen vasthouden.

- Schakel de pomp altijd eerst op de handgreep uit, voor u het apparaat met de hoofdschakelaar uitschakelt.

Werken met de FineLiner

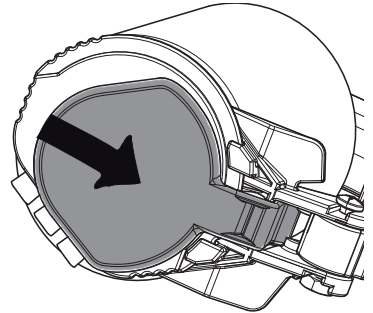


Met de FineLiner kunnen hoeken en randen zonder te stoppen geverfd worden. De in de randafscherming geïntegreerde randborstel zorgt ervoor, dat de verf ook in de laatste hoek gelijkmatig verdeeld wordt. Bovendien is de FineLiner voor alle kleine oppervlakken geschikt, waarvoor gebruikelijke verfvrollen te groot zijn.

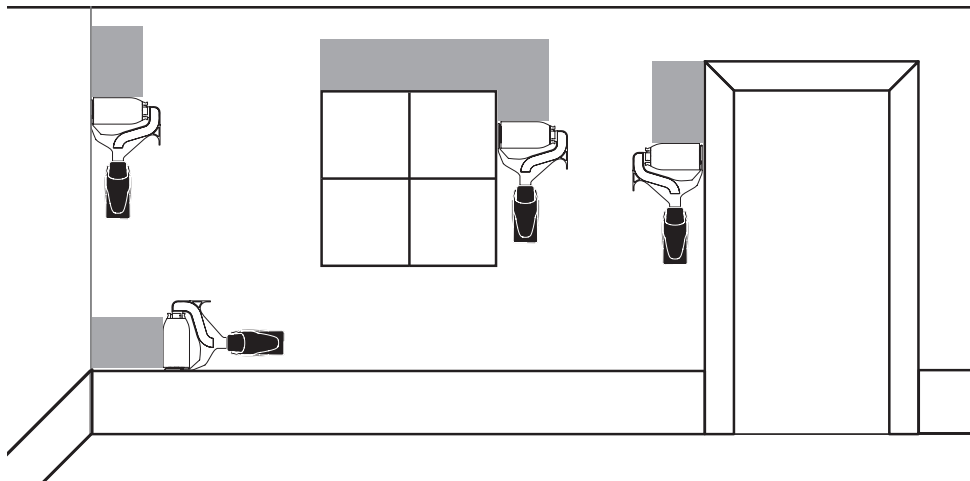
- Bij werkzaamheden aan hoeken en randen der randafscherming naar boven klappen (afb. 9, A). Om kleinere oppervlakken te verven de randafscherming naar beneden klappen (afb. 9, B).
- Bij het verven van hoeken moet de randafscherming (afb. 10, 1) naar de hoek toe wijzen.
- Lijn de randborstel (afb. 11, 1) zo uit, dat deze bij de werkzaamheden naar het vlak wijst, dat geverfd moet worden.
- Om de FineLiner uit te lijnen, maakt u de gele wartelmoer (afb. 12, 1) los en draait u de FineLiner in de gewenste positie.



Retirez l'écarteur de la plaque destinée aux bords en cas d'angles aigus, afin d'obtenir une finition propre. Tirez l'écarteur vers le haut pour l'enlever. Pour remettre l'écarteur en place, poussez le pied dans l'ouverture de la plaque destinée aux bords et appuyez fermement sur l'écarteur.



- Beweeg de roller meerdere malen gelijkmatig omhoog en omlaag, om een optimale dekking te behalen.
- Wis de buitenkant van de randafscherming tijdens het werken af en toe af om verfvlekken op de niet met een laag te voorziene oppervlakte te vermijden.



Transport



Belangrijk. Het hengsel van de verfemmer moet zich tussen de twee houders bevinden. Anders kan de verfemmer bij het transport door het gewicht van het PowerRoll-systeem kantelen en kan verf weglopen.

- Als het apparaat op de verfemmer is bevestigd, kunt u het comfortabel samen met de verfemmer dragen. **Controleer of het apparaat goed op de emmer bevestigd is, voordat u het hengsel optilt.**
- **Draag of trek het apparaat niet aan de slangen, om beschadigingen te voorkomen.**

Werkonderbreking bij 4 uur

- Apparaat uitschakelen (positie OFF).
- Verfrol onmiddellijk in een plastic zak steken en luchtdicht vastsnoren.
- Aanzuigleiding in de verf laten.

Langere werkonderbreking

- Apparaat uitschakelen (positie OFF).
- Verfrol in een met water gevulde emmer plaatsen.
- Aanzuigslang in de verf laten.
- Verfoppervlak in het verfgebinte met een beetje water bevochtigen, zodat het niet hard wordt.

Buitenbedrijfstelling en reiniging

Een deskundige reiniging is voorwaarde voor het onberispelijke bedrijf van het verfaanbrengetoestel. Bij ontbrekende of ondeskundige reiniging vervallen alle garantieclaims.



Gebruik voor het reinigen uitsluitend water. Bij voorkeur lauwwarm water met wat afwasmiddel.

- 1) Apparaat uitschakelen (positie OFF).
- 2) Verwijder de verfrol boven het verfgebinte.
- 3) Verwijder de verfrol door de afsluiting van de rollerbeugel in te drukken.
Pas op: De binnenrol van de Fineliner kan niet verwijderd worden. Volg punt 4 alleen als U de "grote/normale" verfrol schoonmaakt.
- 4) Houd de verfrol met een doek beet en druk de afsluitdop naar beneden, om deze eruit te wippen (afb. 13). Trek de binnenrol uit de verfrol.
- 5) Reinig alle onderdelen van de verfrol in lauwwarm water.
- 6) Hang het uiteinde van de aanzuigslang in een emmer met water. (Afb. 14)
- 7) Apparaat inschakelen (positie ON).
- 8) Houd de rollerbeugel boven de verfemmer en druk de Aan-/Uit-schakelaar in om de verf vanuit de slang in de verfemmer te pompen. (Afb. 15)
- 9) Schakel de pomp weer uit (positie OFF) zodra water uit de rollerbeugel komt.
- 10) Hang de rollerbeugel in de emmer met water. (Afb. 16)
Indien aanwezig kunt u de rollerbeugel ook in een lege emmer hangen. Daardoor wordt het vuile water niet opnieuw door het systeem gepompt en wordt de reinigende werking verhoogd.
- 11) Druk de Aan-/Uit-schakelaar in om het zelfreinigende proces te beginnen. Laat het water ca. 10 minuten door het apparaat circuleren om de pomp en de slangen te reinigen. Indien nodig water verversen



Het kan zijn, dat er in de slang wat verfrestjes achterblijven. Dit is normaal en heeft geen negatieve invloed op toekomstige werkzaamheden.



Na de reiniging het water volledig uit apparaat en slang pompen. Bij een met water gevulde pomp bestaat bij temperaturen onder 0 °C gevaar voor vorstschade.

- 12) Verwijder de rollerbeugel van de handgreep.
- 13) Wis deze delen grondig schoon. Vooral de in afb. 17 gemarkeerde bereiken moeten geheel vrij zijn van verf en moeten ingevet worden, om onberispelijk functioneren te garanderen. **Dompel de handgreep bij de reiniging niet in water.**
- 14) Indien u de FineLiner gebruikt hebt, reinig dan de randafscherming en de borstel eveneens onder stromend water.
- 15) Maak indien nodig ook de overige onderdelen van het apparaat schoon.

Hermontage verfrol en rollerbeugel

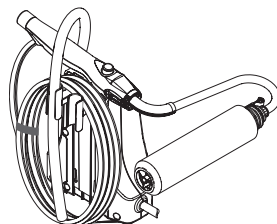
- 1) Plaats de afsluitdop (afb. 18, 1) in de verfrol.
- 2) Houd de afsluitdop vast en druk de binnenrol (afb. 18, 2) van de andere kant in de verfrol.
- 3) Schuif de verfrol op de rollerbeugel, tot deze hoorbaar vastklikt.

Opslag



Pas op! Beschadigingsgevaar door bevroerend water. Het apparaat uitsluitend volledig geleegd op een vorstvrije plek bewaren.

Breng voor de conservering op de gemarkeerde punten een dunne laag glijvet aan. (Afb. 19)



Reserveonderdelenlijst

Reserveonderdelenlijst (afb. 20)

Pos.	Benaming	Best. nr.
1	Rollerbeugel PowerRoll (incl. pos. 2)	2325 740
2	Set dichtingen	2325 742
3	Binnenrol en afsluitdop	2325 720
4	Verfrol (floershoogte 12mm, voor gladde en licht gestructureerde oppervlakken)	0998 230
	Verfrol (floershoogte 20mm, voor licht gestructureerde en ruwe oppervlakken)	0245 717
5	FineLiner compleet	2327 280
6	Verfrol FineLiner (3 stuks)	2327 281
7	Randafscherming compleet (incl. pos 8,9,10)	2327 282
10	Verlenging (ca. 35cm)	2329 106
11	Montageadapter voor de Fineliner	2328 674
12	Verlengingsadapter	2342 401
	Smeervet (zonder afb.)	2315 539

Accessoires


Toebehoren (niet meegeleverd)	
Benaming	Best. nr.
Verfrol (floershoogte 20mm, gestoffeerd) voor ruwe vlakken en pleisterlagen	0220 324

Meer informatie over de WAGNER-productenlijn rondom het renoveren op www.wagner-group.com

Storingen verhelpen

Storing	Oorzaak	Hulp
Apparaat loopt niet	<ol style="list-style-type: none"> 1. De stekker is niet aangesloten. 2. Pomp niet ingeschakeld. 3. De materiaalslang is geknikt. 	<ol style="list-style-type: none"> 1. Sluit de stekker aan. 2. Zet de hoofdschakelaar op "ON" en druk de Aan-/Uit-schakelaar in op de handgreep. 3. Verwijder de knik.
Coatingmateriaal komt op de rol niet naar buiten	<ol style="list-style-type: none"> 1. Het uiteinde van de aanzuigslang bevindt zich niet in de verf. 2. De aanzuigslang is verstopt. 3. Geen verf in de verfrol 	<ol style="list-style-type: none"> 1. Dompel de aanzuigslang helemaal in de verf. 2. Reinig de aanzuigslang. 3. Druk de Aan/Uit-schakelaar in.
Verf komt uit het apparaat	<ol style="list-style-type: none"> 1. Apparaat niet correct gereinigd. 2. Dichting op rollerbeugel zit er verkeerd omheen 3. Onderdelen beschadigd of versleten. 4. De slangen zijn beschadigd. 	<ol style="list-style-type: none"> 1. Reinig de in afb. 17 en 19 beschreven onderdelen. 2. Dichting correct eromheen monteren 3. Vervang de overeenkomstige onderdelen. 4. Neem contact op met de klantenservice.

Technische gegevens

Technische gegevens	
Spanning	230 V~, 50 Hz
Energieverbruik	50 W
Max. transporthoeveelheid (water)	750 ml/min
Transporthoeveelheid (wandverf)	650 ml/min
Max. bedrijfsdruk	1,5 MPa (15,0 bar)
Dubbele isolatie	
Geluidsdrukniveau*	≤ 70 dB (A), Onzekerheid K = 4 dB (A)
Trillingsniveaus	< 2,5 m/s ² , Onzekerheid K = 1,5 m/s ²
Lengte materiaalslang	5,0 m
Verfrol	Floershoogte 12 mm, breedte 230 mm Floershoogte 20 mm, breedte 230 mm Floershoogte 12 mm, breedte 75 mm (FineLiner)
Gewicht	2,0 kg

* Gemeten volgens EN 50144-2-7:2000

Milieu



Het toestel met toebehoren en verpakking moet milieuvriendelijk gerecycled worden. Deponeer het apparaat niet bij het huisvuil. Bescherm het milieu en lever het apparaat in bij een lokaal inzamelpunt of informeer bij de winkel. Verfresten en oplosmiddelen mogen niet in de riolering, het afvoersysteem of het huisvuil worden gestort. Deze dienen als speciaal afval apart te worden afgevoerd. Neem daarvoor de aanwijzingen op de productverpakkingen in acht.

Belangrijke aanwijzing m.b.t. productaansprakelijkheid!

Op grond van een EU-verordening is de fabrikant alleen volledig aansprakelijk voor zijn product bij productfouten, als alle onderdelen van de fabrikant komen of door de fabrikant zijn vrijgegeven en als de toestellen vakkundig gemonteerd en gebruikt worden. Bij het gebruik van vreemde toebehoren en reserveonderdelen kan de aansprakelijkheid geheel of gedeeltelijk vervallen, als het gebruik van de vreemde toebehoren of vreemde reserveonderdelen tot een productfout leidt.

2 jaar garantie

De garantie bedraagt 2 jaar, gerekend vanaf de dag van verkoop (kassabon). Deze garantie omvat en is beperkt tot het gratis verhelpen van eventuele gebreken, die aantoonbaar te wijten zijn aan het gebruik van niet onberispelijk materiaal bij de fabricage of montagefouten of tot het kosteloos vervangen van de defecte onderdelen. De garantie geldt niet in geval van beschadigingen te wijten aan ondeskundig gebruik of ondeskundige inbedrijfname. Degarantie vervalt bij zelfstandig uitgevoerde montages of reparaties, die niet in onze bedieningshandleiding zijn vermeld. De aan normale slijtage onderhevige onderdelen zijn eveneens uitgesloten van garantie. Industriële toepassingen zijn van aansprakelijkheid uitgesloten. Wij behouden ons het recht op garantieclaim uitdrukkelijk voor. De garantie vervalt indien het apparaat door andere personen dan het Wagner-personeel wordt geopend. Transportschade, onderhoudswerkzaamheden evenals schade en storingen door ondeskundige onderhoudswerkzaamheden zijn uitgesloten van garantie. De garantie geldt alleen als het aankoopbewijs en de volledig ingevulde garantiekaart kunnen worden voorgelegd. Tenzij de Wet anders oordeelt, zijn garantieclaims uitgesloten voor alle persoonlijke ongelukken, materiële schade of verdere schade voortvloeiend uit een schadegeval, in het bijzonder indien het apparaat voor een andere toepassing dan in de bedieningshandleiding beschreven werd gebruikt, niet volgens onze bedieningshandleiding in bedrijf werd genomen of onderhouden, of indien reparaties zelfstandig door niet deskundigen werden uitgevoerd. Wij behouden ons alle reparaties en reparaties in onze werkplaats voor, die buiten het aangegeven bestek van deze handleiding vallen.

Indien het een garantie of reparatie betreft, richt u zich tot de desbetreffende dealer.

D CE Konformitätserklärung

Wir erklären in alleiniger Verantwortung, dass dieses Produkt den folgenden einschlägigen Bestimmungen entspricht:

2006/42/EG, 2004/108/EG, 2011/65/EG, 2002/96/EG.

Angewandte harmonisierte Normen:

EN 60335-1:2002 bis A14:2010, EN 62233: 2008, EN 55014-1:2006 + A1:2009+A2:2011, EN 55014-2:1997 + Corrigendum 1997 + A1:2001 + A2:2008, EN 61000-3-2:2006 + A1:2009 + A2:2009, EN 61000-3-3:2008,

GB CE Declaration of Conformity

We declare under sole responsibility that this product conforms to the following relevant stipulations:

2006/42/EG, 2004/108/EG, 2011/65/EG, 2002/96/EG.

Applied harmonised norms:

EN 60335-1:2002 bis A14:2010, EN 62233: 2008, EN 55014-1:2006 + A1:2009+A2:2011, EN 55014-2:1997 + Corrigendum 1997 + A1:2001 + A2:2008, EN 61000-3-2:2006 + A1:2009 + A2:2009, EN 61000-3-3:2008,

F CE Déclaration de conformité

Nous déclarons sous notre responsabilité que ce produit est en conformité avec les réglementations suivantes:

2006/42/EG, 2004/108/EG, 2011/65/EG, 2002/96/EG.

Conforme aux normes et documents normalisés:

EN 60335-1:2002 bis A14:2010, EN 62233: 2008, EN 55014-1:2006 + A1:2009+A2:2011, EN 55014-2:1997 + Corrigendum 1997 + A1:2001 + A2:2008, EN 61000-3-2:2006 + A1:2009 + A2:2009, EN 61000-3-3:2008,

NL CE Conformiteitsverklaring

Wij verklaren dat dit product voldoet aan de volgende normen:

2006/42/EG, 2004/108/EG, 2011/65/EG, 2002/96/EG.

En normatieve documenten:

EN 60335-1:2002 bis A14:2010, EN 62233: 2008, EN 55014-1:2006 + A1:2009+A2:2011, EN 55014-2:1997 + Corrigendum 1997 + A1:2001 + A2:2008, EN 61000-3-2:2006 + A1:2009 + A2:2009, EN 61000-3-3:2008,



i.V. T. Jeltsch
Senior Vice President
Global Product Strategy & Planning



i. V. J. Ulbrich
Vice President Engineering

Dokumentationsverantwortlicher
Responsible person for documents
Responsable de la documentation
Documentatieverantwoordelijke

D **J. Wagner GmbH**
 Otto-Lilienthal-Str. 18
D-88677 Markdorf
 ☎ Hotline 0180 5 59 24 637
 ☎ +49/ (0) 75 44/ 505-1169

B **Wagner Spraytech Belgique**
 Veilinglaan 56-58
1861 Meise-Wolvertem
 ☎ +32/2/2 69 46 75 ☎ +32/2/2 69 78 45

F **Wagner France S.a.r.l.**
 12 Avenue des Tropiques
 Z.A. de Courtaboeuf
91978 Les Ulis Cedex
 ☎ 0 825 011 111 ☎ +33 (0) 1 69 81 72 57

DK/S **Wagner Spraytech Scandinavia A/S**
 Helgeshøj Allé 28
DK-2630 Tåstrup
 ☎ +45/43 27 18 18 ☎ +45/43 43 05 28

CH **J. Wagner AG**
 Industriestraße 22
9450 Altstätten
 ☎ +41/71/7 57 22 11 ☎ +41/71/7 57 23 23

SK **Phobos Corporation Spol.r.o**
 Stanicna 6, 92700 Sala
Slowakei
 ☎ +421/31/7 70 78 84 ☎ +421/31/7 70 22 42

NL **Wagner Spraytech Benelux B.V.**
 De Heldinnenlaan 300
3543 MB Utrecht
 ☎ +31/30/2 41 41 55 ☎ +31/30/2 41 17 87

GB **Wagner Spraytech (UK) Ltd.**
 The Coach House
 2 Main Road
Middleton Cheney OX17 2ND
 ☎ 01295 714200 ☎ 01295 710100

CZ **E-Coreco s.r.o.**
 Na Roudné 102
301 00 Plzeň
 ☎ +420 734 792 823 ☎ +420 227 077 364

E **J. Wagner Spraytech Ibérica S.A.**
 Ctra. N-340, Km 1245,4
08750 Molins de Rei (Barcelona)
 ☎ +34/93/6 80 00 28 ☎ +34/93/6 68 01 56

SLO Adresa servisa:
GMA Elektromehanika d.o.o.
 Cesta Andreja Bitenca 115,
Ljubljana 1000/Slovenija
 ☎ +386(1)/583 83 04 ☎ +386(1)/518 38 03

H Magyarországi szerviz
Hondimpex KFT.
 Kossuth L. u. 48-50
8060 Mór
 ☎ +36(-22)/407 321 ☎ +36(-22)/407 852

PL **PUT Wagner Service**
 ul. E. Imieli 14
41-605 Swietochlowice
 ☎ +48/32/2 45 06 19 ☎ +48/32/2 41 42 51

HR Adresa servisa:
EL-ME-HO
 Horvatinčićev put 2
10436 Rakov Potok/Kroatien
 ☎/☎ +385(-1)65 86 - 028

AUS **Wagner Spraytech Australia Pty. Ltd.,**
 14-16 Kevlar Close,
Braeside, VIC 3195/Australia
 ☎ +61/3/95 87 20 00 ☎ +61/3/95 80 91 20

www.wagner-group.com

Irrtümer und Änderungen vorbehalten.
 Not responsible for errors and changes.
 Sous réserves d'erreurs et de modifications.
 Fouten en wijzigingen voorbehouden.